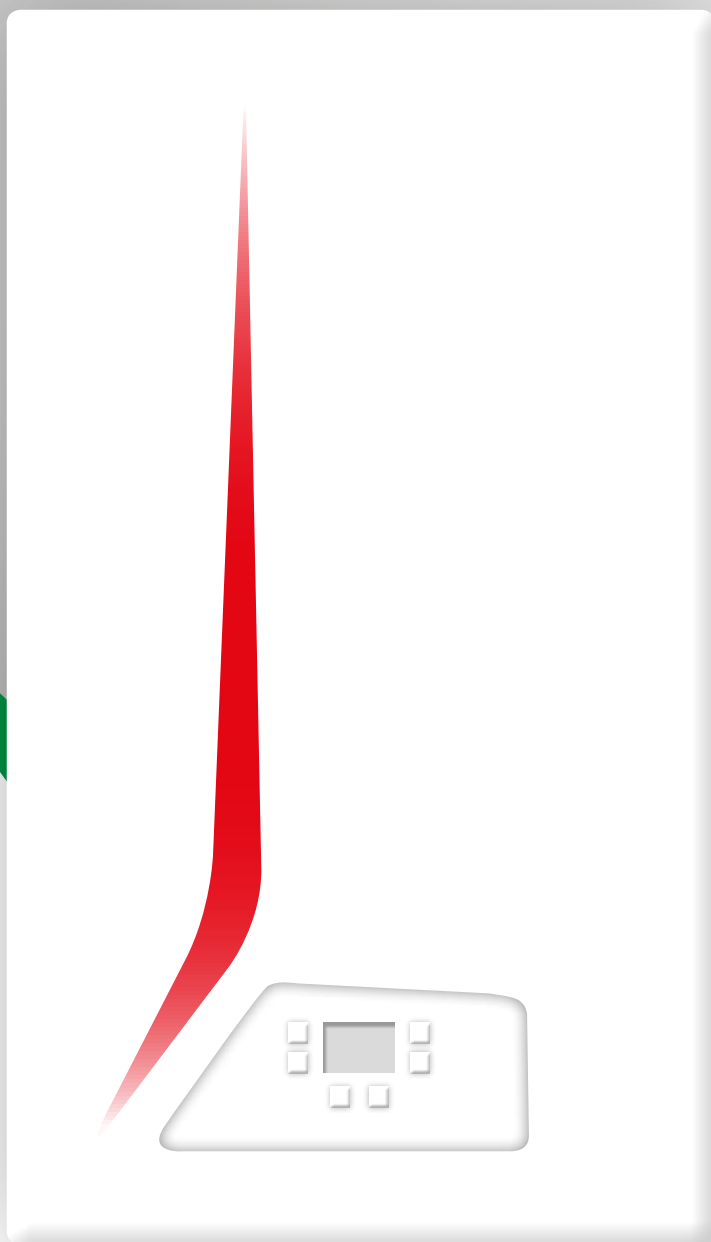


РУКОВОДСТВО ПО
ТЕХНИЧЕСКОМУ
ОБСЛУЖИВАНИЮ



CITY CLASS

25 K - 30 K - 35 K

25 KR - 35 KR



ITALIAN TECHNOLOGY • ITALIAN DESIGN • ITALIAN QUALITY

Содержание

Модельный ряд	2	Газовый клапан	20
Конфигурационный код платы.	3	Сифон	21
Проверка первого зажигания	4	Автоматическая калибровка газового клапана	22
Рекомендуемые процедуры на месте	5	Ручная калибровка газового клапана	24
Руководство пользователя	6	Как получить доступ к параметрам	26
Доступ к внутренним частям котла	7	Параметры K-KR	27
Доступ к плате управления	7	Информационное меню	29
Внутренние части котла К	8	История ошибок	30
Внутренние частям котла KR	9	Ошибки K-KR	31
Гидравлическая схема К	10	Сервисные функции	32
Гидравлическая схема KR	11	Параметры - значения	33
Схемы электрических соединений К	12	Значения сопротивления	33
Схемы электрических соединений KR	13	Диаграмма циркуляционного насоса К	34
Электрические соединения между котлом и бойлером	14	Диаграмма циркуляционного насоса KR	35
Заполнение и регулирование давления системы отопления	14	Аксессуары	
Опорожнение системы K-KR	15	Комплект дистанционного управления	34
Демонтаж и монтаж гидравлических соединений котла	17	Комплект наружных датчиков	34
Теплообменник ГВС	17	Двойная релейная плата	35
Реле потока потока.	17		
3-х ходовой клапан	17		
Демонтаж и монтаж компонентов системы сгорания	18		
Первичный теплообменник	19		

Технические характеристики

Технические характеристики котла К	36
Технические характеристики котла KR	38

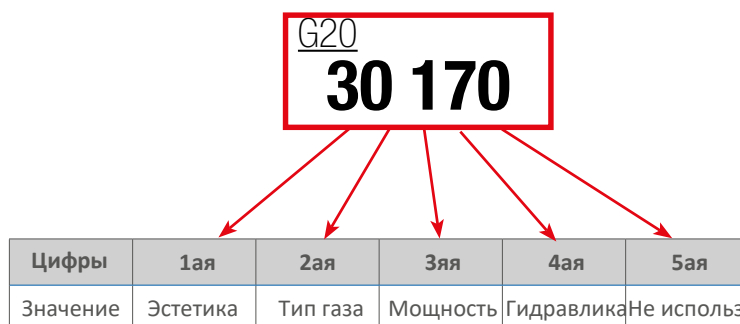
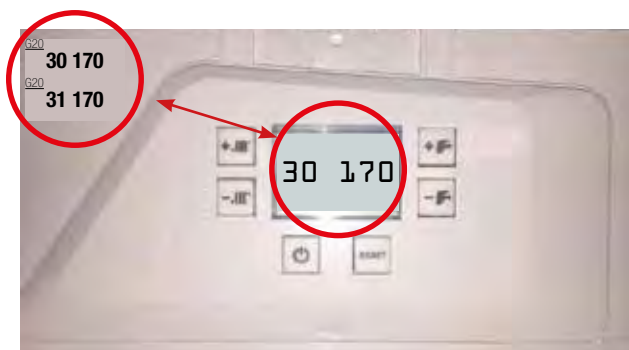
Модельный ряд

Модель		Тип газа	Конфигурационный код платы
City Class 25 К		Макс. тепловая мощность 35кВт G20 (G31; G230)	30170 (31170)
City Class 25 KR		Макс. тепловая мощность 25кВт G20 (G31; G230)	30180 (31180)
City Class 30 К		Макс. тепловая мощность 30кВт G20 (G31; G230)	30270 (31270)
City Class 35 К		Макс. тепловая мощность 33,2кВт G20 (G31; G230)	30370 (31370)
City Class 35 KR		Макс. тепловая мощность 33,2кВт G20 (G31; G230)	30380 (31380)

* Все котлы установлены на заводе для работы на G20 и могут быть настроены на работу с одним из других упомянутых типов газа, используя техническое меню на панели управления и без замены компонентов.

При каждом включении питания на дисплее отображается код конфигурации платы, проверьте правильность сопоставления с наклейкой, как показано на рисунке ниже.





Код конфигурации размещён рядом с панелью управления.



Полный сброс платы

Полный сброс - плата принудительно возвращается к заводским настройкам.

Это требуется для решения некоторых проблем на месте.

- Режим котла OFF
- Продолжайте нажимать 15 сек. кнопки  и  и 
- Когда дисплей появится надпись “-”, отпустите кнопки и нажмите  для подтверждения процедуры.
- Дисплей включается и снова выключается показывая “Co nF.E”





Это означает, что котлу не хватает эстетической конфигурации.

После этой процедуры котлу требуется настройка платы.



Конфигурация платы

После замены платы, или после полного сброса, котёл должен быть сконфигурирован для модели, на которой он установлен.

- Дисплей показывает “Co nF.E”
- Продолжайте нажимать кнопки  и  таким образом плата распознает 1ую цифру.
- Установите параметр* 60 (мощность котла), который равен 3ей цифре кода конфигурации, в левом углу панели управления, и сохранить значение, нажав кнопку .
- Установите параметр* 61 (гидравлика), который равен 4ой цифре кода конфигурации, в левом углу панели управления, и сохранить значение, нажав кнопку .
- Завершите калибровку, плата управления показывает выполненную настройку. На дисплее и на наклейке должна быть одинаковая конфигурация кода.

*Действие на основе  и  для изменения значения.

Установка производится в соответствии с действующими правилами		
Дымоходы и воздушная система	Правильно установленная силиконовая прокладка Ø60мм.	
	Отсутствие утечки между частями системы(удлинители,отводы,фланцы)	
	Избегая рециркуляции дымоходов, соблюдая минимальные расстояния между дымоходами и воздуховодами с разделенной конфигурацией и между воздуховодом / дымоходом и стенками с коаксиальной системой дымохода.	
Гидравлическая установка	Правильное давление установки при холодной температуре системы.	
	Обеспечение стравливания воздуха.	
	Проверка подключения бака (только KR).	
	Если резервуара нет, обязательно соедините подачу и возврат вместе с трубой для обеспечения необходимой циркуляции.	
Газовая установка	Проверка давления на входе.	
	Статистическиймбар Динамическиймбар	
	Предотвращение утечки газа или газового патрубка на котле.	
Электрическое соединение	Проверка правильности подачи электроэнергии(220-240Вт 50Гц)	
	Проверка правильного подключения датчика бака (только KR) после снятия установленного на заводе резистора.	
Конденсационный сифон	Проверка чистоты сифона (на нём нет препятствий).	
	Подключение к сточным водам или обработка их кислотности соответствующими продуктами перед сбросом в окружающую среду.	
Проверка дымохода	Проверка значения CO ₂	
	CO ₂ Qr%	
	CO ₂ Qn%	
Если значения CO ₂ неверны, выполните ручную калибровку.		

Конверсия газа

Модель	Поток	Природный газ G20		Пропан G31	
		CO ₂ на Qn и воспламенение%	CO ₂ на Qr (%)	CO ₂ на Qn и воспламенение%	CO ₂ на Qr (%)
25	Номинальное значение	9.1	9.3	10.1	10.1
30	Допустимый диапазон	8.2...9.7	8.4...9.6	9.1...11.1	9.0...11.0
35					



В случае использования жидкого газового топлива важно, чтобы котел работал исключительно на коммерческом пропане G31, а не на бутане G30. По этой причине мы рекомендуем информировать поставщика топлива, например, путем нанесения соответствующего предупреждения на бензобак или в непосредственной близости от него, чтобы оно было видно сотруднику во время его заполнения.

Автоматическая калибровка = Калибровка котла на основе допусков компонентов

Ручная калибровка = Калибровка котла на основе особенностей конфигурации котла

Проверка горения = Ручное управление техники с помощью тестера дымоходов

Заменённые компоненты	Рекомендуемая процедура для котла		
	№1	№2	№3
Плата управления	Авто калибровка	Проверьте значение CO ₂	При необходимости калибровка вручную
Газовый клапан	Авто калибровка	Проверьте значение CO ₂	При необходимости калибровка вручную
Вентилятор	Авто калибровка	Проверьте значение CO ₂	При необходимости калибровка вручную
Камера сгорания	Авто калибровка	Проверьте значение CO ₂	При необходимости калибровка вручную
Горелка	Проверьте значение CO ₂	При необходимости калибровка вручную	Авто калибровка
Электрод розжига и ионизации	Проверьте значение CO ₂	При необходимости калибровка вручную	Авто калибровка
Газовая форсунка	Проверьте значение CO ₂	При необходимости калибровка вручную	Авто калибровка
Газовоздушный смеситель	Проверьте значение CO ₂	При необходимости калибровка вручную	Авто калибровка

1. Котел должен быть под напряжением и НЕ в режиме **OFF**. Нажмите, если необходимо, кнопку
2. Активируйте параметр 01 и выберите значение, соответствующее используемому типу газа:
 - 0 для метана (G20),
 - 1 для пропана (G31)
3. Убедитесь, что давление газа на входе соответствует необходимому номинальному значению, что поток газа достаточен для корректного функционирования аппарата с включенной горелкой;
4. Рекомендуем осуществлять чистку горелки и теплообменника (за исключением первого запуска -горелка новая);
5. Осуществить автоматическую калибровку сгорания;
6. Осуществить контроль работы сгорания;
7. Наклеить этикетку с указанием нового типа газа (в пакете документов котла) в предрасположенном для этого месте на шильдике предупреждения и аннотировать новый код конфигурации электр.платы

Панель управления котла: Кнопки



Кнопка включения котла / Переключение между режимами работы

При каждом нажатии клавиши, котел переходит от режима OFF на режимы работы Лето и Зима



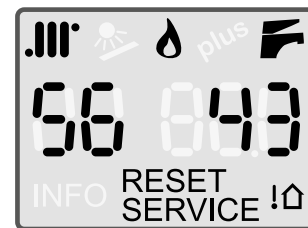
Регулирование отопления

Регулируют температуру в системе отопления. В случае установленного датчика внешней температуры



Регулирование горячей воды

Регулируют температуру горячей воды производимой котлом.



RESET Нажатием производится перезапуск котла после его блокирования.

Дисплей - возможные символы и их описание



Отопление - отображение активности режима отопления

Если символ мигает, значит в данный момент котел работает на систему отопления.

См. также описания по символу .



Горелка активна

Если отображается этот символ, значит горелка функционирует.

ГВС (Горячее водоснабжение)



Если мигает, значит котел работает подогрев воды.



Если оба символа и мигают одновременно, значит активна одна из функций, зарезервированных исключительно для Технического специалиста. В этом случае немедленно отключить котел и затем повторно запустить его с помощью кнопки .

Трехзначный показатель под символом



Обычно показывает температуру горячей воды на выходе из котла. Когда аппарат находится в режиме ожидания (stand by), отображает надпись .



Во время регулирования температуры горячей воды (с помощью клавиш и) показывает установленное ее значение; в случае ошибки в работе котла показывает ее идентификационный номер

Двухзначный показатель под символом



Обычно показывает температуру подачи, т.е. температуру теплоносителя в контуре отопления на выходе из котла.



Во время регулирования температуры отопления (с помощью клавиш и) показывает установленное ее значение; в случае ошибки в работе котла показывает «Е»; во время регулирования (только технич. специалистом) показывает идентификационный номер выбранного параметра во время регулирования показывает значение выбранного параметра.

RESET

Появляется, когда котел заблокирован, или есть ошибка, разрешение которой возможно силами пользователя.

SERVICE

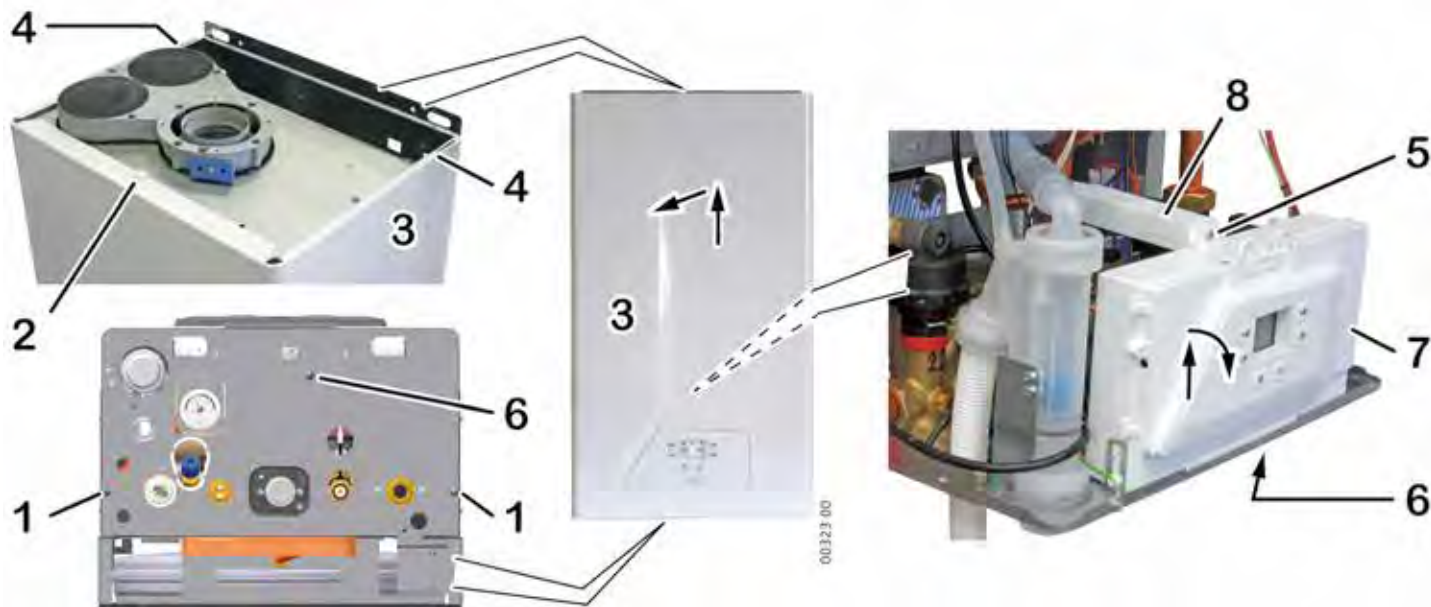
Появляется в случае, если котел выявил ошибку (как правило неисправность), разрешение которой возможно лишь техническим специалистом



Показывает, что датчик внешней температуры (доп.опция) подключен к котлу.


Примечание: В этом случае температура системы отопления регулируется автоматически, и использование клавиш и отличается от стандартной схемы

1. Выкрутите фиксирующие верхнюю крышку винты 1 и 2;
2. Подтолкните крышку 3 вверх и наружу, снимите ее с выступов 4;
3. Выкрутите винты 5 и 6, приподнимите панель управления 7 и опрокиньте ее вниз;
4. После выполнения операций, требующих доступ к внутренним компонентам, закройте котёл, выполняя действия в обратном порядке, уделяя особое внимание закреплению верхней крышки 3 на выступы 4.




Доступ к плате управления

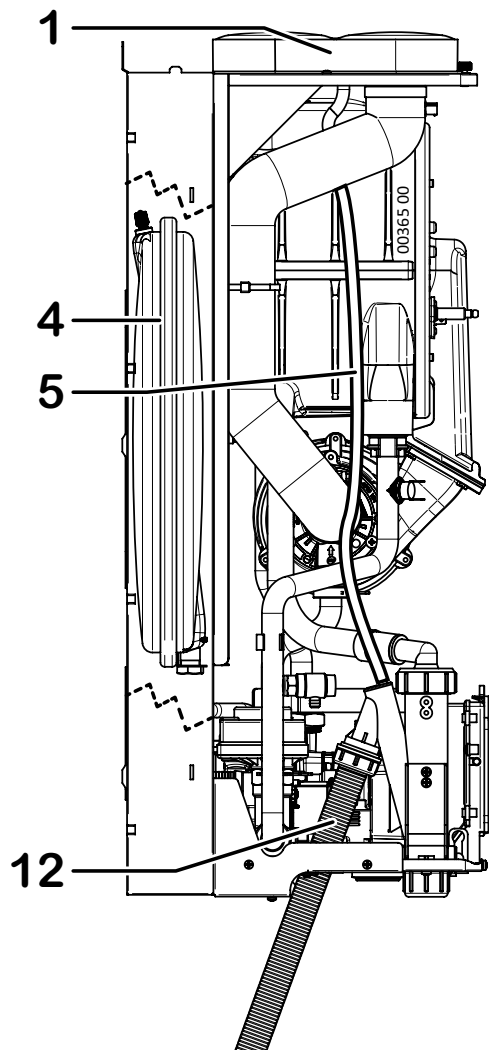
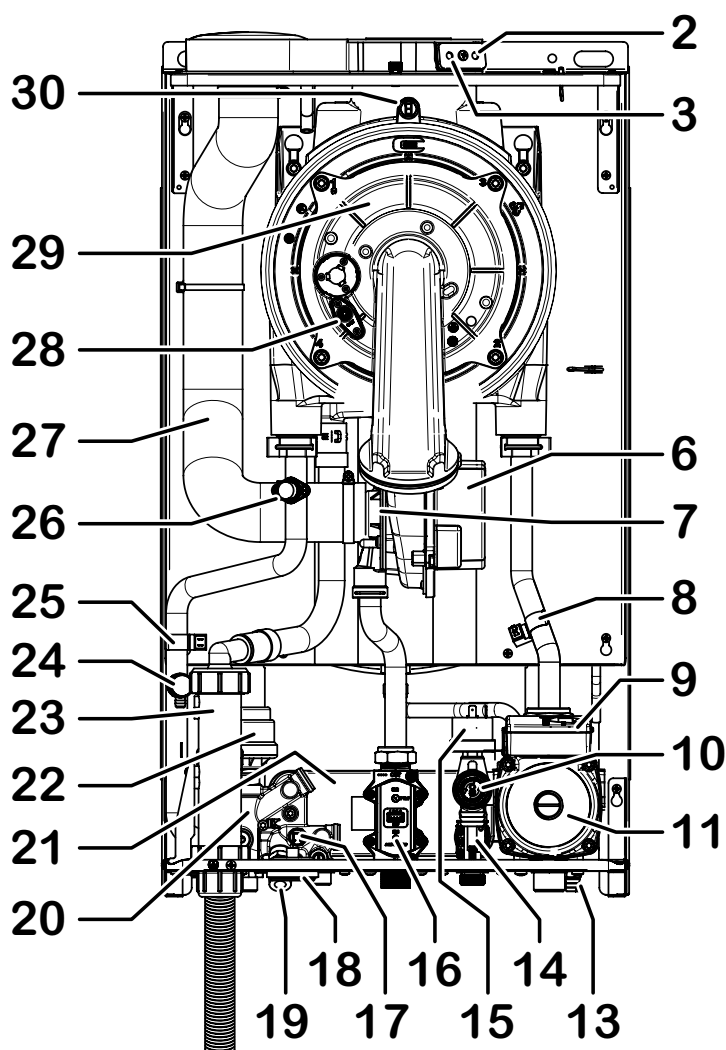
Электронная плата не содержит в себе устройств, подлежащих регулированию, поэтому доступ к ней необходим лишь в случаях замены или проверки подводов.

 Снять с котла напряжение. Восстановить подачу электроэнергии только лишь когда будет закрыта задняя крышка панели управления.

1. Выкрутить винт 1 и снять крючки 2
2. Снять заднюю крышку панели управления.

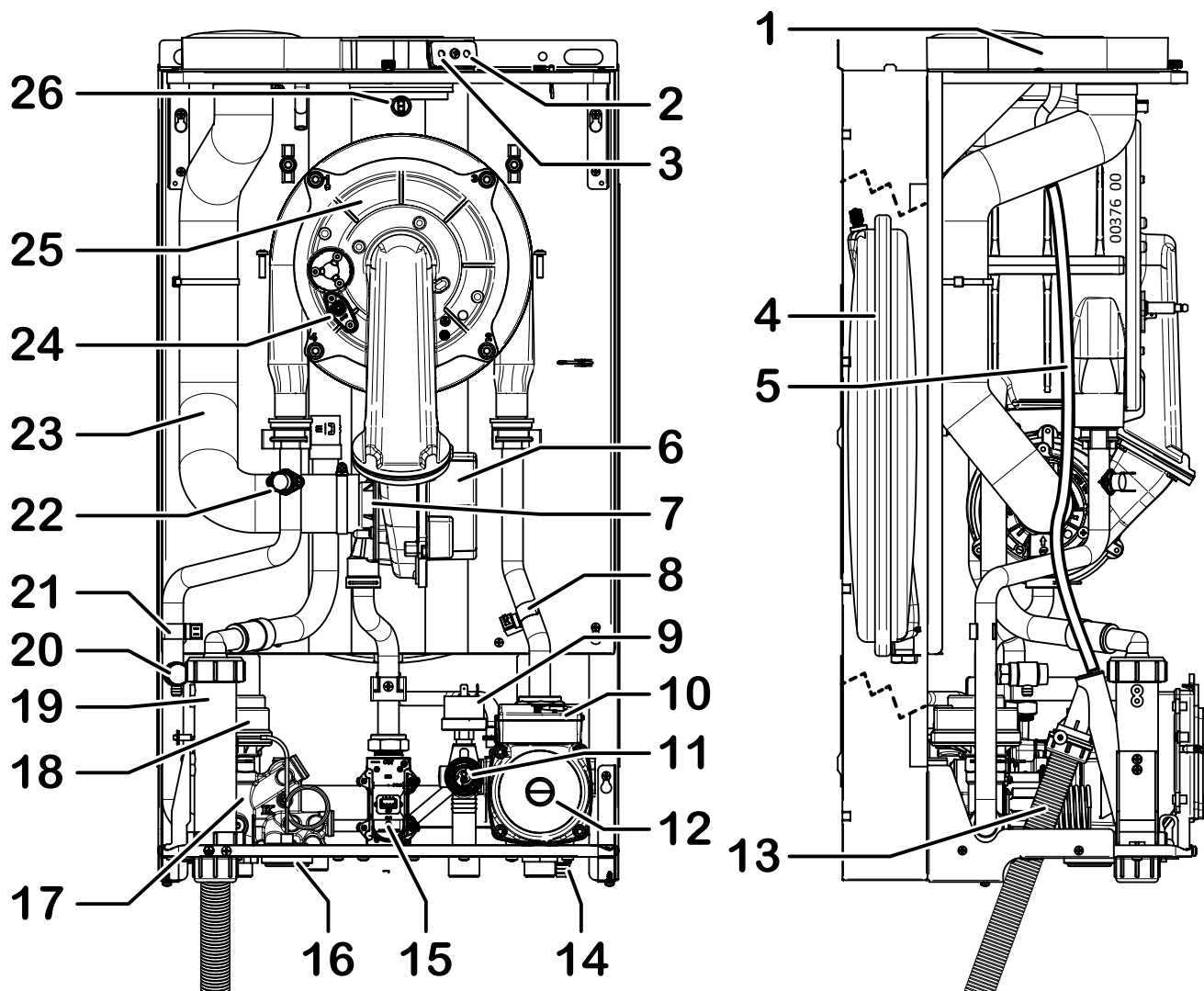


 Некорректное или частичное закрытие панели управления приводит к недействительности уровня электрической защиты IP. Убедитесь, что все элементы закрытия введены корректным образом, и что провода проходят по надлежащим каналам. В случае поломки крючков 2, для закрытия панели возможно использовать отверстия 3 с помощью винтов соответствующих размеров (как винт 1).

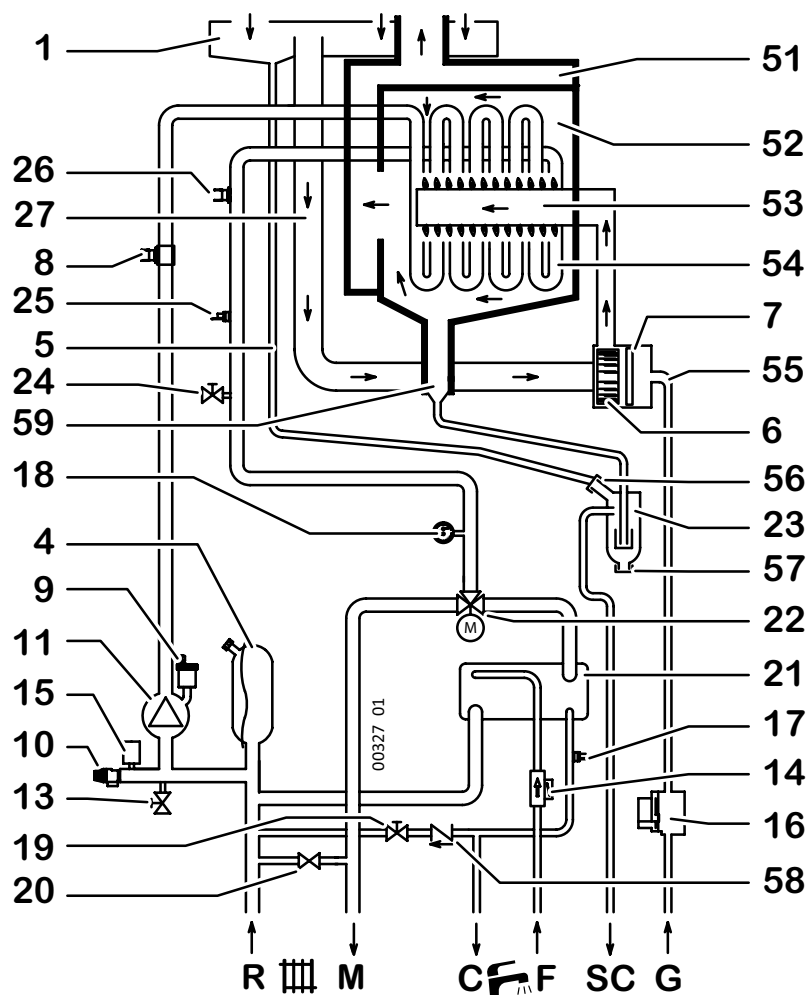


- 1. Фланец забора/выброса дымовых газов
- 2. Гнездо для контроля сгорания (забор) 3. Гнездо для контроля сгорания (вывод)
- 4. Расширительный бак
- 5. Выводная трубка для воды из фланца всасывания
- 6. Мотовентилятор
- 7. Система смешивания воздух/газ
- 8. Датчик температуры возврата системы 9. Автоматический воздушный клапан (отопление, встроен в насос)
- 10. Предохранительный клапан 3 Бар
- 11. Циркуляционный насос
- 12. Трубка вывода конденсата
- 13. Сливной кран системы
- 14. Переключатель приоритетного потока (с фильтром)
- 15. Предохранительное реле давления воды
- 16. Газовый клапан

- 17. Датчик температуры ГВС
- 18. Манометр
- 19. Кран подпитки
- 20. Ву-pass системы (встроен в гидравлическую группу 3-х ходового клапана)
- 21. Теплообменник ГВС
- 22. Моторизированный 3-х ходовой клапан
- 23. Сифон для сбора конденсата
- 24. Ручной выводной воздушный клапан группы сгорания
- 25. Датчик температуры подачи в систему
- 26. Предохранительный термостат котла (подача)
- 27. Всасывающий канал
- 28. Электрод розжига, обнаружения пламени
- 29. Группа сгорания (горелка, первичный теплообменник)
- 30. Плавкий термический предохранитель дымовых газов



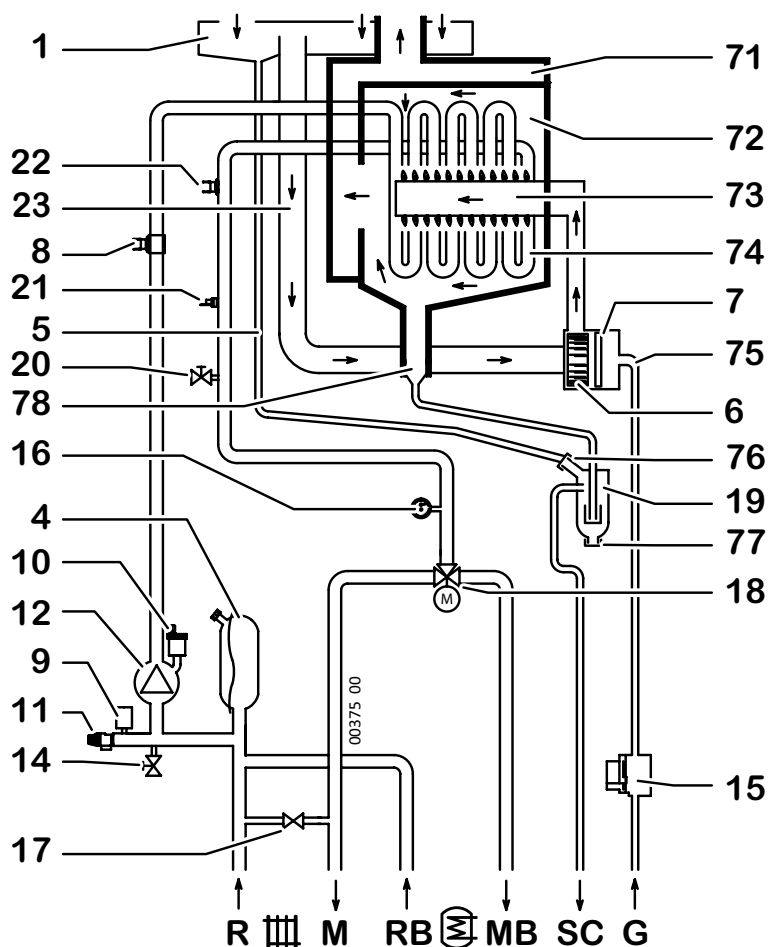
- | | |
|--|--|
| 1. Фланец забора/выброса дымовых газов | 15. Газовый клапан |
| 2. Гнездо для контроля сгорания (забор) | 16. Манометр |
| 3. Гнездо для контроля сгорания (вывод) | 17. Ву-pass системы (встроен в гидравлическую группу 3-х ходового клапана) |
| 4. Расширительный бак | 18. Моторизированный 3-х ходовой клапан |
| 5. Выводная трубка для воды из фланца всасывания | 19. Сифон для сбора конденсата |
| 6. Мотовентилятор | 20. Ручной выводной воздушный клапан группы сгорания |
| 7. Система смешивания воздух/газ | 21. Датчик температуры подачи в систему |
| 8. Датчик температуры возврата системы | 22. Предохранительный термостат котла (подача) |
| 9. Предохранительное реле минимального давления воды | 23. Всасывающий канал |
| 10. Автоматический воздушный клапан (отопление, встроен в насос) | 24. Электрод розжига, обнаружения пламени |
| 11. Предохранительный клапан 3 Бар | 25. Группа сгорания (горелка, первичный теплообменник) |
| 12. Циркуляционный насос | 26. Плавкий термический предохранитель дымовых газов |
| 13. Трубка вывода конденсата | |
| 14. Сливной кран системы | |



- 1. Фланец забора/выброса дымовых газов
- 4. Расширительный бак
- 5. Выводная трубка для воды из фланца всасывания
- 6. Мотовентилятор
- 7. Система смешивания воздух/газ
- 8. Датчик температуры возврата системы
- 9. Автоматический воздушный клапан (отопление, встроен в насос)
- 10. Предохранительный клапан 3 Бар
- 11. Насос (со встроенным автоматическим выводным воздушным клапаном)
- 13. Сливной кран системы
- 14. Переключатель приоритетного потока (с фильтром)
- 15. Предохранительное реле минимального давления воды
- 16. Газовый клапан
- 17. Датчик температуры ГВС
- 18. Манометр
- 19. Кран подпитки
- 20. Ву-pass системы (встроен в гидравлическую группу 3-х ходового клапана)
- 21. Теплообменник ГВС
- 22. Моторизированный 3-х ходовой клапан

- 23. Сифон для сбора конденсата
- 24. Ручной выводной воздушный клапан группы сгорания
- 25. Датчик температуры подачи в систему
- 26. Предохранительный термостат котла (подача)
- 27. Всасывающий канал
- 51. Дымовая камера
- 52. Камера сгорания
- 53. Горелка
- 54. Первичный теплообменник
- 55. Газовая труба
- 56. Вход для воды в сифон конденсата
- 57. Пробка для чистки сифона конденсата
- 58. Обратный клапан
- 59. Вывод конденсата из группы сгорания

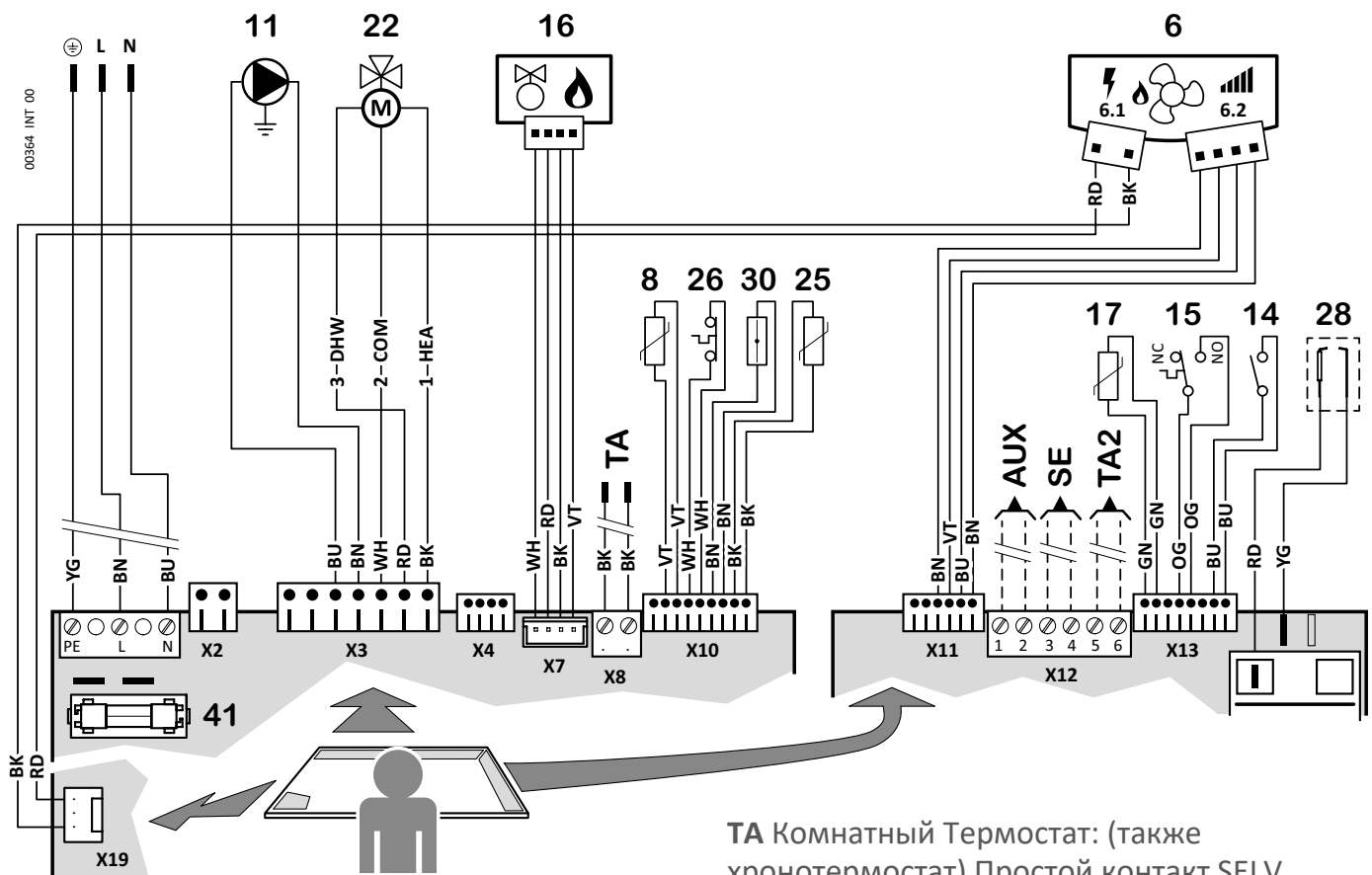
- R** Возврат системы
- M** Подача системы
- C** Выход горячей воды
- F** Вход холодной воды
- SC** Вывод конденсата
- G** Вход газа



1. Фланец забора/выброса дымовых газов
4. Расширительный бак
5. Выводная трубка для воды из фланца всасывания
6. Мотовентилятор
7. Система смешивания воздух/газ
8. Датчик температуры возврата системы
9. Предохранительное реле давления воды
10. Автоматический воздушный клапан (отопление, встроен в насос)
11. Предохранительный клапан 3 Бар
12. Насос (со встроенным автоматическим выводным воздушным клапаном)
14. Сливной кран системы
15. Газовый клапан
16. Манометр
17. Ву-pass системы (встроен в гидравлическую группу 3-х ходового клапана)
18. Моторизированный 3-х ходовой клапан
19. Сифон для сбора конденсата
20. Ручной выводной воздушный клапан группы сгорания

21. Датчик температуры подачи в систему
22. Предохранительный термостат котла(подача)
23. Всасывающий канал
71. Дымовая камера
72. Камера сгорания
73. Горелка
74. Первичный теплообменник
75. Газовая труба
76. Вход для воды в сифон конденсата
77. Пробка для чистки сифона конденсата
78. Вывод конденсата из группы сгорания

- R** Возврат системы
M Подача системы
RB Возврат из бойлера
MB Подача в бойлер
SC Вывод конденсата
G Вход газа



- 6.1 Моторизированный вентилятор - питание
 - 6.2 Моторизированный вентилятор - контроль скорости
 - 8. Датчик температуры возврата системы
 - 11. Насос
 - 14. Переключатель приоритетного потока (с фильтром) (*)
 - 15. Реле давления воды (*)
 - 16. Газовый клапан
 - 17. Датчик температуры ГВС
 - 22. Моторизированный 3-х ходовой клапан
 - 25. Датчик температуры подачи в систему
 - 26. Предохранительный термостат котла (подача) (*)
 - 28. Электрод розжига, обнаружения пламени
 - 30. Плавкий термический предохранитель дымовых газов
 - 41 Предохранитель F2A(2A)
- (*) Контакты этих компонентов приведены в условиях их отдыха (система холодная, нулевое давление, нулевой поток)

TA Комнатный Термостат: (также хронотермостат) Простой контакт SELV. закрыт-запрос активен. или дистанционное управление (только ориг.)

SE Предрасположение для датчика внешней температуры

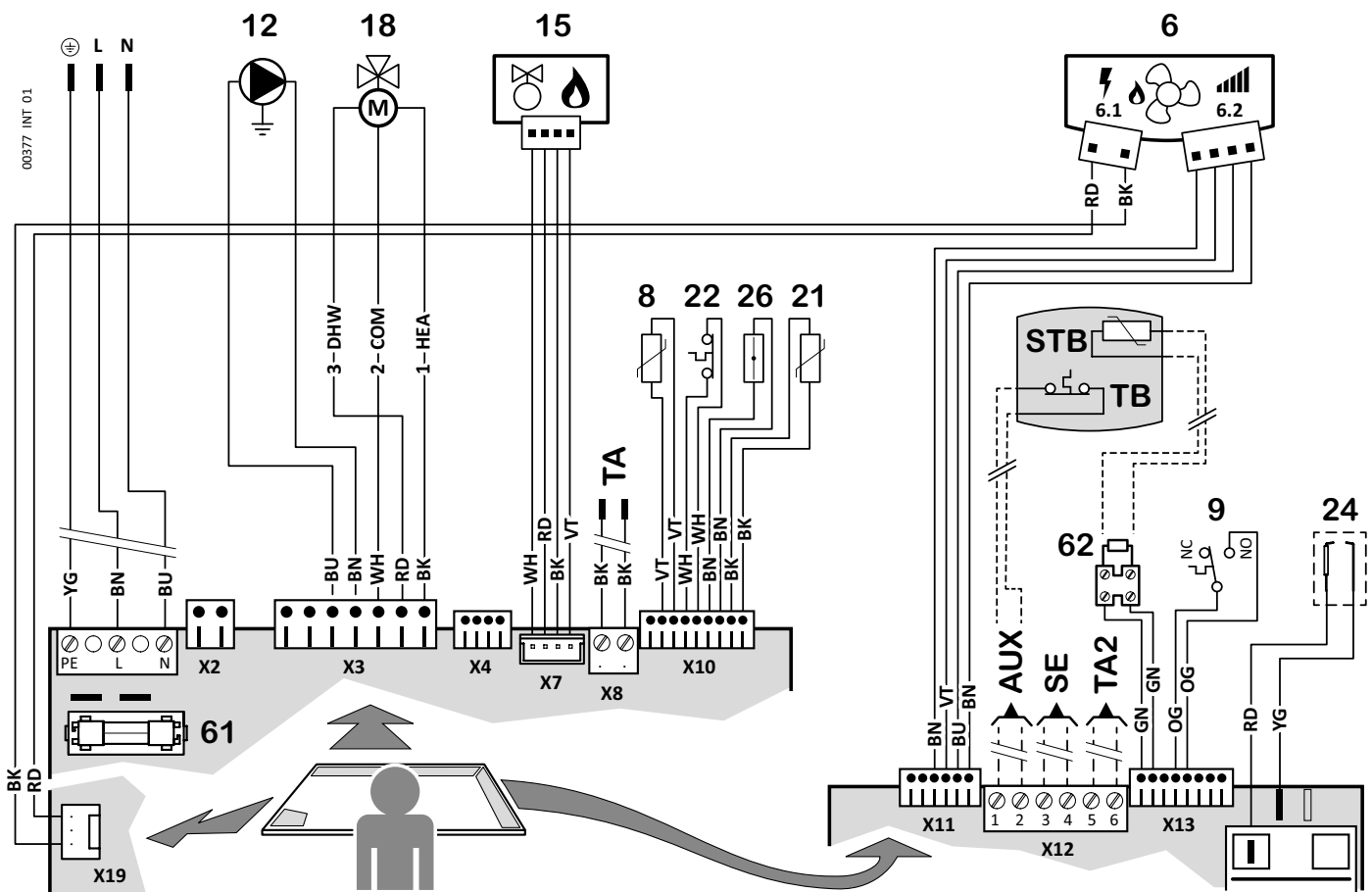
TA2 Предрасположение для зонowego термостата помещений с различными температурами

AUX Предрасположение для вспомогательного входа (также для термостат накопления ГВС 64), возможного к конфигурации с параметром 46

Сокращения:

COM Общий • **NC** Нормально замкнутый (контакт) • **NO** Нормально разомкнутый (контакт) • **HEA** Отопление (запрос на отклонение) • **DHW** ГВС (запрос на отклонение)

Цвета: **OG** Оранжевый • **WH** белый • **BU** синий • **YE** желтый • **YG** желто-зеленый • **BN** коричневый • **BK** черный • **RD** красный • **GN** зеленый • **VT** фиолетовый




- 6.1 Моторизированный вентилятор - питание
 - 6.2 Моторизированный вентилятор - контроль скорости
 - 8. Датчик температуры возврата системы
 - 9. Предохранительное реле давления воды (*)
 - 12. Насос
 - 15. Газовый клапан
 - 17. Датчик контроля температуры ГВС
 - 18. Моторизированный 3-х ходовой клапан
 - 21. Датчик температуры подачи в систему
 - 22. Предохранительный термостат котла (подача) (*)
 - 24. Электрод розжига, обнаружения пламени
 - 26. Плавкий термический предохранитель дымовых газов
 - 61. Предохранитель F2A(2A)
 - 62. Резистор 2.2 kOhm - 1/2W
- (*) Контакты этих компонентов приведены в условиях их отдыха (система холодная, нулевое давление, нулевой поток)

- STB Датчик температуры санитарного накопителя
- TB Термостат накопления ГВС (*)
- TA Комнатный термостат: (также хронотермостат) Простой контакт SELV. закрыт-запрос активен или дистанционное управление (только ориг.)
- SE Предрасположение для датчика внешней температуры
- TA2 Предрасположение для зонного термостата помещений с различными температурами
- AUX Предрасположение для вспомогательного входа (также для термостата накопления ГВС 64), возможного к конфигурации с параметром 46

Сокращения: COM Общий • NC Нормально замкнутый (контакт) • NO Нормально разомкнутый (контакт) • HEA Отопление (запрос на отклонение) • DHW ГВС (запрос на отклонение)

Цвета: OG Оранжевый • WH белый
 • BU синий • YE желтый • YG желто-зеленый
 • BN коричневый • BK черный • RD красный
 • GN зеленый • VT фиолетовый

Электрические соединения между котлом и бойлером

 Не подсоединяйте терминалы температурного датчика накопительного бойлера к электросети проводам под напряжением. Как показано в разделе «Схемы электрических соединений», котел имеет 2 различных режима управления бойлером, в зависимости от подключения и устройства управления: **STB**: вход для температурного датчика накопительного бойлера: котел считывает температуру в бойлере и, когда необходимо, переходит на подогрев санитарного накопления для поддержания его температуры в районе уровня, установленного с помощью клавиш **+F** и **-F**. Даже если бойлер не поставляется ITALTHERM, необходимо использовать оригинальный комплект температурного датчика бойлера (NTC R=10 kOhm при 25°C, $\beta=3435$). Только если планируется использовать зажим **STB**, необходимо удалить резистор установленный на фабрике, который в противном случае должен оставаться нетронутым.

(i) Кабель подключения между датчиком **STB** и котлом должен проходить по другому каналу, отличному от того, где проходят электрические провода. В любом случае максимальная длина для кабеля типа 2x0,5 мм² равна 30м.

AUX: вспомогательный вход, используемый для термостата бойлера (**TB**) или для запроса ГВС от солнечной системы: с закрытым контактом, котел принудительно запускается на подогрев накопительного бойлера до момента открытия контакта (или до достижения макс.температуры котла). Использовать в случае наличия в бойлере термостатического контроля температуры (ручного в том числе) или в комплексе с солнечной системой, позволяя таким образом управлять нагревом накопительного бойлера в случае когда солнечной энергии недостаточно.

Примечание: Для конфигурации входа **AUX** на термостат накопителя, необходимо запрограммировать параметр 46 на значение 1.

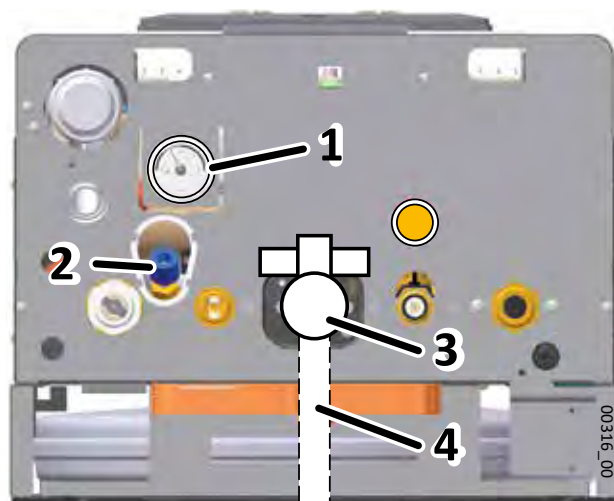
Примечание: если используются оба входа, **TB** функционально имеет приоритет над **STB**, то есть если **TB** закрыт, бойлер будет подогреваться даже если измеренная **STB** температура будет превышать установленную.

Заполнение и регулирование давления системы отопления

K KR

Выполнив все гидравлические подсоединения системы, перейдите к ее заполнению. Эту операцию следует выполнять аккуратно, с соблюдением следующих шагов:

1. Открыть выпускные воздушные клапаны на всех радиаторах системы отопления
2. Проверить, отвинчена ли заглушка автоматического выпускного воздушного клапана, встроенного в циркуляционный насос котла. Если нет, то откройте ее и оставьте ее открытой;
3. Идентифицировать внешнее от котла устройство заполнения системы, и в зависимости от его типа:
 - Заполнение из водопровода: открыть его и начать заполнение водой системы
 - Заполнение антифризом: ввести жидкость и довести ее под давление с помощью специальных для этого устройств.
4. Проверьте правильность работы автоматических воздухоотводчиков, установленных в отопительной системе и /или в контуре накопителя;
5. Закройте выпускные клапаны радиаторов, как только из них начнет выходить вода или антифризная жидкость;
6. Если змеевик бойлера или соответствующая установка оснащены ручными сбросными клапанами, использовать их для вывода остатков воздуха;
7. Убедитесь, что стрелка манометра 1 показывает давление в системе 1,0 бар (максимум 1,5 бар);
8. Закройте устройство по заполнению и снова откройте воздухоотводчики на всех радиаторах системы отопления;
9. Повторяйте операцию по выпуску воздуха и созданию необходимого давления в системе отопления до тех пор, пока из нее не будет удален весь воздух.



K

Опорожнение системы

При необходимости опорожнения системы действуйте согласно нижеприведённым инструкциям:

- присоедините резиновую трубку в сливной кран 1;
- поместите второй конец резиновой трубки либо в канализационное отверстие либо в подходящий контейнер;
- откройте кран, поворачивая шестигранную гайку 2 против часовой стрелки с помощью соответствующего ключа;
- когда давление полностью спущено, можно открыть выпускные клапаны радиаторов, чтобы впустить воздух.

Примечание: Полное опорожнение системы возможно только путем слива жидкости с самого нижнего ее участка;

- по окончании операций закройте выводной кран, поворачивая шестигранную гайку 2 по часовой стрелке, а также открытые вами воздушные клапаны радиаторов.

- (i)** В первичном теплообменнике остаётся некоторое количество воды из отопительной системы.



KR

Опорожнение системы

При необходимости опорожнения системы действуйте согласно нижеприведённым инструкциям:

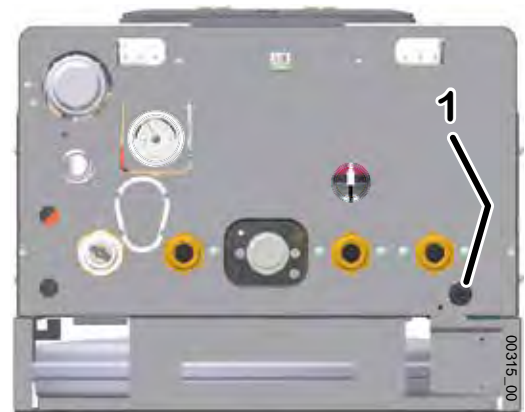
- присоедините резиновую трубку в сливной кран 1;
- поместите второй конец резиновой трубки либо в канализационное отверстие либо в подходящий контейнер;
- откройте кран, поворачивая шестигранную гайку 2 против часовой стрелки с помощью соответствующего ключа;
- когда давление полностью спущено, можно открыть выпускные клапаны радиаторов, чтобы впустить воздух.

Примечание: Полное опорожнение системы возможно только путем слива жидкости с самого нижнего ее участка;

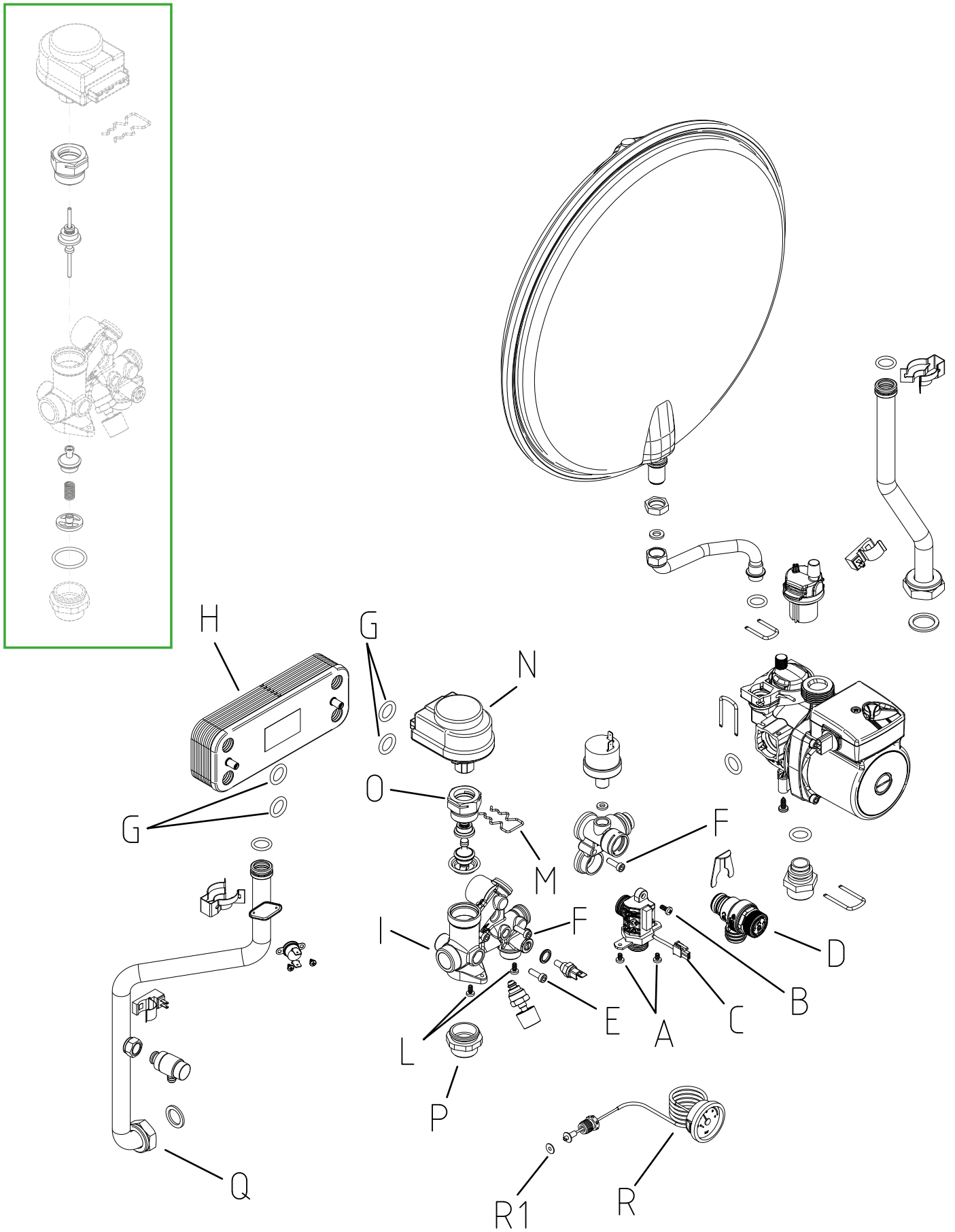
- по окончании операций закройте выводной кран, поворачивая шестигранную гайку 2 по часовой стрелке, а также открытые вами воздушные клапаны радиаторов.

- (i)** Не затягивайте слишком сильно гайку при закрытии сливного крана!

В первичном теплообменнике остаётся некоторое количество воды из отопительной системы. Если Вы намереваетесь снять котёл со стены, рекомендуем закрыть пробками гидравлические отводы подачи и возврата отопительной системы.



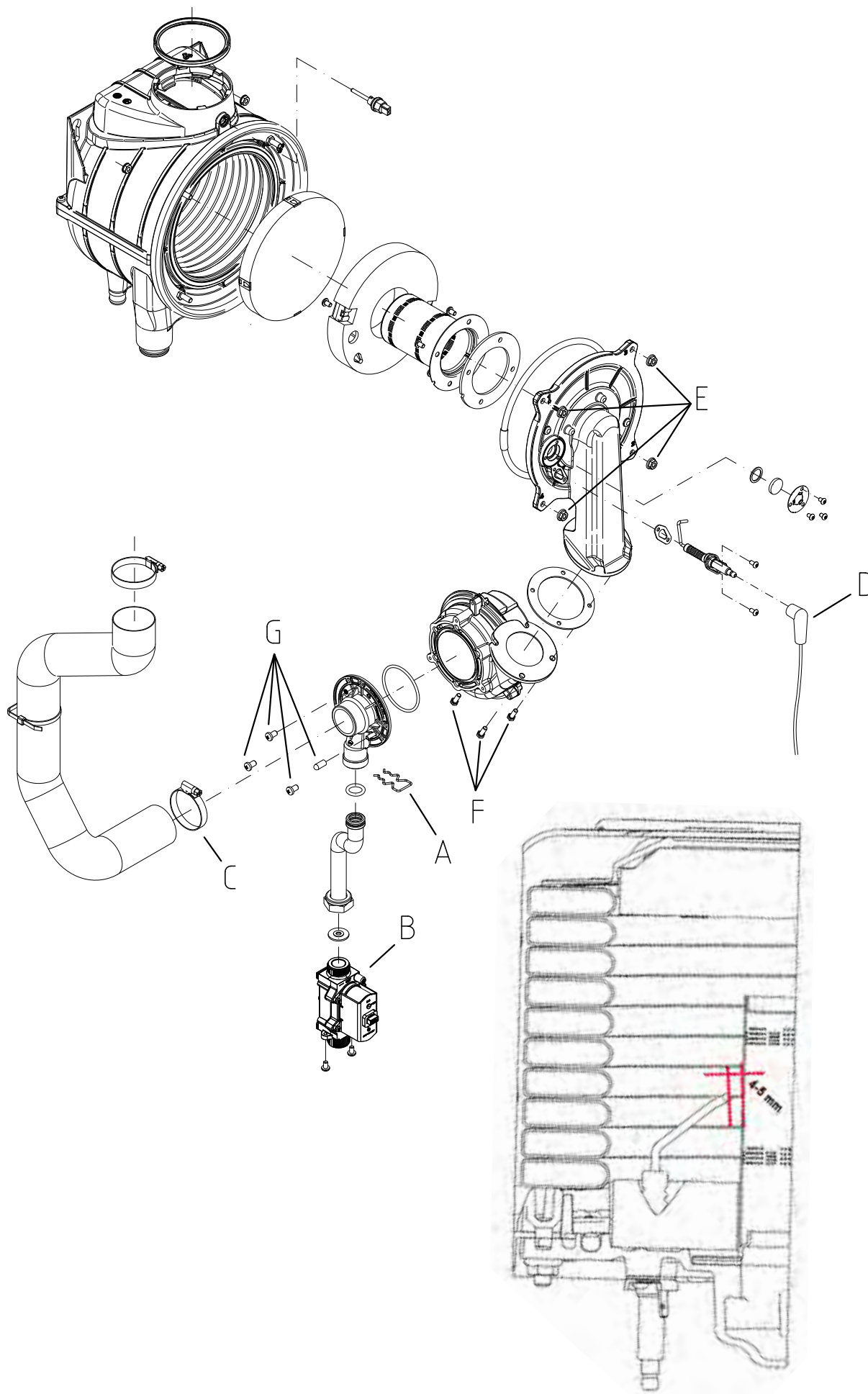
Опорожнить накопительный бойлер в случае необходимости (санитарный накопитель и /или первичный теплообменник), следуя соответствующим инструкциям.



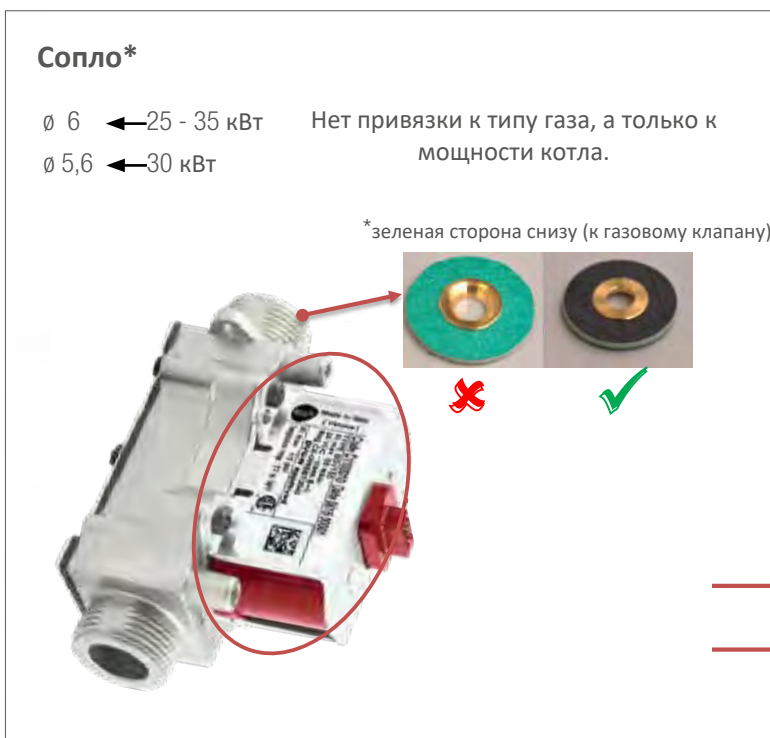
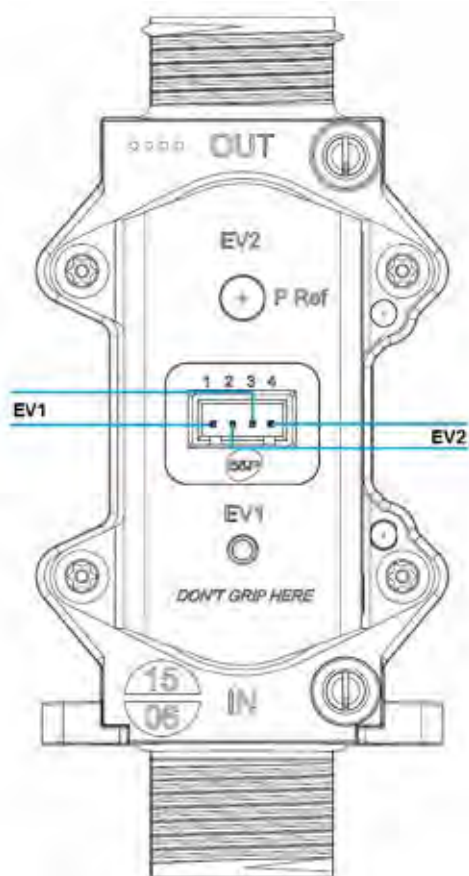
Теплообменник ГВС		инструменты
предлагаемые инструменты: шестигранный ключ 4 мм - жидкость для очистки от накипи		
Демонтаж		
<ul style="list-style-type: none"> Слив котельной воды с обеих сторон (ГВС и СН) 		Смотрите процедуру
<ul style="list-style-type: none"> Поверните предохранительную планку 3 бар (D) на 90° по часовой стрелке, чтобы показать правильный крепежный винт 		Вручную
<ul style="list-style-type: none"> Открутите 2 крепежных винта (F) 		Шестигранный ключ 4 мм
<ul style="list-style-type: none"> Извлеките теплообменник ГВС (H) 		Вручную
<ul style="list-style-type: none"> Промойте теплообменник химически или замените его 		Вручную
Как промыть		
<ul style="list-style-type: none"> Химическая очистка жидкостью против накипи с обеих сторон теплообменника ГВС 		
<ul style="list-style-type: none"> Тщательно промойте водой 		
Монтаж		
<ul style="list-style-type: none"> Проверьте эффективность 4 уплотнительных колец (G) 		Вручную
<ul style="list-style-type: none"> Установите теплообменник ГВС на свое место 		Вручную
<ul style="list-style-type: none"> Винт 2 крепежный винт (F) 		Шестигранный ключ 4 мм
<ul style="list-style-type: none"> Поверните предохранитель на 3 бар (D) на 90° против часовой стрелки и подсоедините его выпускную трубу, если это так 		Вручную
<ul style="list-style-type: none"> Наполните котел водой 		Смотрите процедуру

Реле потока		инструменты
Предлагаемые инструменты: шестигранный ключ 4 мм - крестовая отвертка		
Монтаж		
<ul style="list-style-type: none"> Поместите состояние потока в его место на латунной группе 		Вручную
<ul style="list-style-type: none"> Прикрутите 2 крепежных винта (A) к гидравлическому металлическому кронштейну 		Крестовая отвертка
<ul style="list-style-type: none"> Прикрутите 1 крепежный винт (B) к латунной группе 		Крестовая отвертка
<ul style="list-style-type: none"> Поверните предохранитель на 3 бар (D) на 90° против часовой стрелки и подсоедините его выпускную трубу, если это так 		Вручную
<ul style="list-style-type: none"> Электрический датчик расхода штекера (C) 		Вручную
<ul style="list-style-type: none"> Наполните котел водой 		Смотрите процедуру
Демонтаж		
<ul style="list-style-type: none"> Слив воды со стороны ГВС 		Смотрите процедуру
<ul style="list-style-type: none"> Электрически отсоедините датчик расхода (C) 		Вручную
<ul style="list-style-type: none"> Поверните предохранительный 3 бар (D) на 90° по часовой стрелке, чтобы показать состояние потока 		Вручную
<ul style="list-style-type: none"> Открутите 2 крепежных винта (A) от гидравлического металлического кронштейна 		Крестовая отвертка
<ul style="list-style-type: none"> Открутите 1 крепежный винт (B) из латунной группы 		Крестовая отвертка
<ul style="list-style-type: none"> Открутите 1 винт (E) и вверните его туда, где был оставлен винт (B); таким образом, состояние потока легко покинет свое место из латунной группы 		Шестигранный ключ 4 мм
<ul style="list-style-type: none"> Вверните 1 винт (E) в предыдущее место для дальнейшего обслуживания 		Шестигранный ключ 4 мм

3-ходовой клапан		инструменты
Предлагаемые инструменты: гаечный ключ 14мм или 3/8"-гаечный ключ 30мм или 3/4"-шестигранный ключ 4мм-крестовая отвертка-торцевой ключ 34мм		
Демонтаж		
<ul style="list-style-type: none"> Слив котельной воды с обеих сторон (ГВС и СН) 		Смотрите процедуру
<ul style="list-style-type: none"> Демонтировать трубу (Q), демонтировать манометр (R) 		Гаечный ключ 30 мм + Гаечный ключ 14 мм
<ul style="list-style-type: none"> Демонтировать теплообменник ГВС (H) (см. процедуру) 		Шестигранный ключ 4 мм
<ul style="list-style-type: none"> Открутите 2 крепежных винта (L) и выньте латунную группу (I) 		Крестовая отвертка
<ul style="list-style-type: none"> Открутите пластиковую гайку (O) и выньте первую половину 3-ходового клапана 		Гаечный ключ 30 мм
<ul style="list-style-type: none"> Открутите латунную гайку (P) и выньте вторую половину 3-ходового клапана 		Торцевой ключ 34 мм
<ul style="list-style-type: none"> Снимите зажим 3-ходового клапана (M) и оставьте двигатель (N) 		Вручную
<ul style="list-style-type: none"> Очистить или заменить 3-ходовой клапан 		Вручную
Монтаж		
<ul style="list-style-type: none"> Установите 2 половины 3-ходового клапана, затянув пластиковую гайку (O) и латунную гайку (P) 		Гаечный ключ 30 мм - Торцевой ключ 34 мм
<ul style="list-style-type: none"> Установите латунную группу на кронштейн и закрепите ее 2 винтами (L), но не затягивайте их полностью 		Вручную
<ul style="list-style-type: none"> Установить теплообменник ГВС (H) 		Шестигранный ключ 4 мм
<ul style="list-style-type: none"> Монтажная труба (Q) 		Гаечный ключ 30 мм
<ul style="list-style-type: none"> Полностью закрепите 2 винта (L) 		Крестовая отвертка
<ul style="list-style-type: none"> Крепление манометра (R) 		Гаечный ключ 14 мм
<ul style="list-style-type: none"> Наполнить котел с водой 		Смотрите процедуру



Главный теплообменник		TOOLS
Предлагаемые инструменты: гаечный ключ 30 мм или $\frac{3}{4}$ " - крестовая отвертка - торцевой ключ 8 мм		
Демонтаж		
• Отключите подачу электроэнергии и закройте газовый патрубок		Вручную
• Выньте крепежный зажим на газовой трубе (А)		Вручную
• Открутите газовую трубу (В)		Гаечный ключ 30 мм
• Ослабьте металлическую стяжку и выньте впускной воздуховод из вентилятора (С)		Крестовая отвертка
• Снимите коннектор (D)		Вручную
• Отсоедините 2 электрических разъема от вентилятора		Вручную
• Открутите 4 гайки 10 мм (Е)		Торцевой ключ 10 мм
• Извлеките дверцу и вентилятор вместе		Вручную
• Открутите 4 винта и выньте вентилятор (F)		Торцевой ключ 8 мм
• Открутите 4 винта и выньте смеситель (G)		Крестовая отвертка
Как промывать		
• Проверьте положение электрода на горелке (4/5 мм) и промойте его		
• Замените прокладки с помощью комплекта		
• Проверьте целостность изоляционных деталей		
• Очистите змеевик (со стороны дымохода) пластиковой щеткой и водой (не используйте агрессивные жидкости). Материал щётки: нержавеющая сталь AISI 441		
• Проверьте вентилятор и в конечном итоге замените прокладку		
• Проверьте и очистите возможные загрязнения на смесителе, поступающие из воздухозаборника.		
Монтаж		
• Установите смеситель на вентилятор с помощью 4 винтов (G)		Крестовая отвертка
• Установите вентилятор на дверцу камеры сгорания с помощью 4 винтов (F)		Торцевой ключ 8 мм
• Подсоедините 2 электрических разъема вентилятора		Вручную
• Установите дверцу и вентилятор вместе на группу сгорания, закрепив 4 гайками 10 мм (Е)		Торцевой ключ 10 мм
• Установите пластиковую трубу на смеситель и закрепите ее металлической стяжкой (С)		Крестовая отвертка
• Разъем для крепления электрода (D)		Вручную
• Установите газовую трубу и закрепите ее с помощью зажима и латунной гайки (В)		Вручную/ гаечный ключ 30 мм
• Откройте газовый вход и включите котел электрически; проверьте возможную утечку газа во время подачи заявки.		Соответствующие инструменты



Газовый клапан **TOOLS**

Предлагаемые инструменты: гаечный ключ 30 мм или 3/4" - крестовая отвертка - тестер дымоходов

Демонтаж	
• Отключите подачу электроэнергии и закройте газовый кран	Вручную
• Отсоедините электрический разъем	Вручную
• Вынуть крепежный зажим на газовой трубе	Вручную
• Открутите газовую трубу	Гаечный ключ 30 мм
• Открутите 2 крепежных винта из гидравлического кронштейна	Крестовая отвертка
• Заменить газовый клапан	Вручную
• Прикрутите 2 крепежных винта к гидравлическому кронштейну	Крестовая отвертка
• Установите газовую трубу и закрепите ее сверху с помощью зажима	Вручную
• Закрепите латунную группу	Гаечный ключ 30 мм
• Установите электрический разъем	Вручную
• Откройте газовый кран и подключите котел к электросети; проверьте возможную утечку газа во время подачи газа	Соответствующие инструменты
• Выполните автоматическую калибровку	Смотрите процедуру
• Провести анализ горения (CO ₂)	Тестер дымоходов




Сифон	Инструменты
<i>Предлагаемые инструменты: крестовая отвертка</i>	
Демонтаж	
• Открутите стопорные гайки (A)	Вручную
• Снимите силиконовую трубку (B)	Вручную
• Открутив винты (C), вы можете извлечь сифон из его корпуса	Крестовая отвертка
• Открутите нижнюю стопорную гайку (D), ведущую к внутренним деталям	Вручную
• Приступайте к очистке всех разобранных компонентов	Вручную
• Установите сифон на место в котле	Вручную

Автоматическая калибровка = калибровка клапана на основе допусков компонентов.

Это означает, что котел проверяет физические пределы газового клапана и вентилятора, чтобы обеспечить им правильные значения и получить хорошее качество сгорания (CO₂).

- выберите параметр 49, значение 5





- Нажатие кнопки выхода из режима параметров  и включить котёл (Зима или лето)



- Продолжайте нажимать кнопки в течение 6 сек  и 




- Когда значки  и  начнет мигать, и на дисплее появится сообщение HI, отпустите предыдущие кнопки и нажмите; отпустите их, когда на дисплее появится надпись AUTO .



- Котел начинает автоматическую калибровку клапана
 - он начинает калибровку при максимальной мощности "HI"
 - затем калибровка мощности зажигания "ME"
 - окончание с минимальной мощностью "LO"
- Справа от дисплея отображается " - - - " для каждой мощности (HI, ME, LO). Это означает, что "калибровка выполняется при данной мощности котла" (полная калибровка может занять примерно 10 минут)



• После завершения калибровки при "LO" мощности в правой части дисплея отображается число; Это "калибровочное значение" для LO мощности, и оно сохраняется на электронной плате.


- нажмите **+.III** или **- .III** можно прокручивать ME или HI только для проверки другой калибровки значения при разной мощности котла, но...
- **НЕ ИЗМЕНЯТЬ ЗНАЧЕНИЯ СПРАВА:** Котел не может работать
- Завершите калибровку нажатием кнопки  или зажмите на 2 сек.

РУЧНАЯ КАЛИБРОВКА = калибровка клапана на основе особенностей конфигурации дымоходов



Это означает, что котел должен проверить, подходят ли значения, найденные во время автоматической калибровки, для данной конфигурации дымоходов котла (обороты вентилятора и подача тока газового клапана являются правильными).

- Выберите параметр 49, значение 0





- Выход из режима параметров нажатием  и включите бойлер (Зима или лето)



- Продолжайте в течение 6 сек. нажимать кнопки  и 



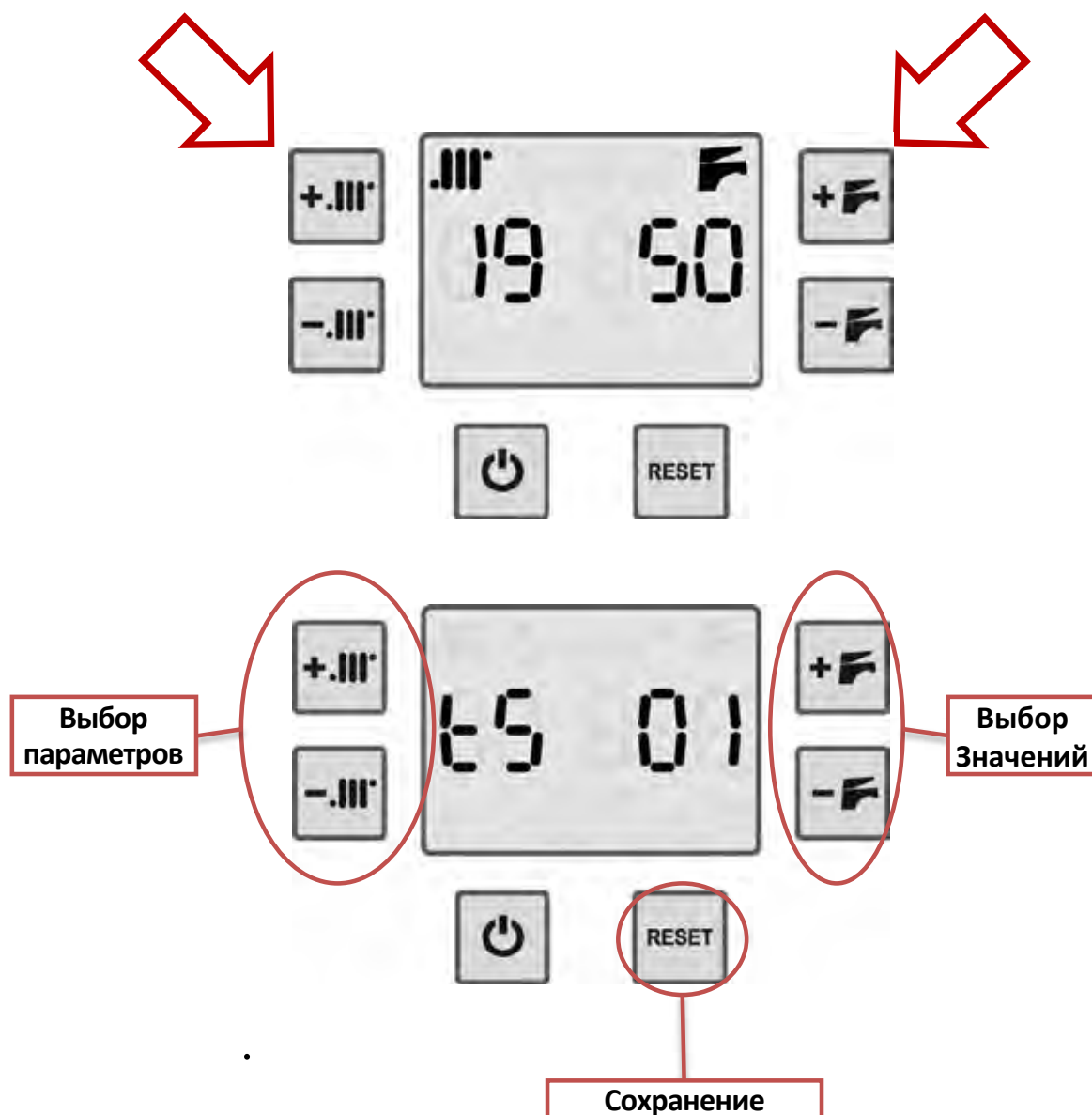
- Когда значки  и  начнет мигать, и на дисплее появится показывает HI, отпустите предыдущие кнопки и нажмите RESET; отпустите её, когда на дисплее появится меню.



- Котел начинает ручную калибровку клапана
 - он начинает калибровку прибора при максимальной мощности “HI”
 - затем калибровка мощности зажигания “ME”
 - окончание с минимальной мощностью “LO”
- Справа от дисплея отображается “ - - - ” для каждой мощности (HI, ME, LO). Это означает, что “калибровка выполняется при данной мощности котла” (полная калибровка может занять примерно 5 минут)



- После завершения калибровки при включении питания “LO” в правой части дисплея отображается число 0;
- Этот номер можно изменить нажатием кнопки **+F** или **-F**, между ± 3 (шаг 1); каждый шаг означает примерно $\pm 0,1-0,2\%$ CO₂
- Зажмите **+III** или **-III** можно прокручивать другие полномочия (ME или HI) и действовать в соответствии с этим значением для нахождения наилучшей эффективности сгорания, какая только возможна.
- Завершите калибровку нажатием кнопки **⏻** в течении 2 сек.



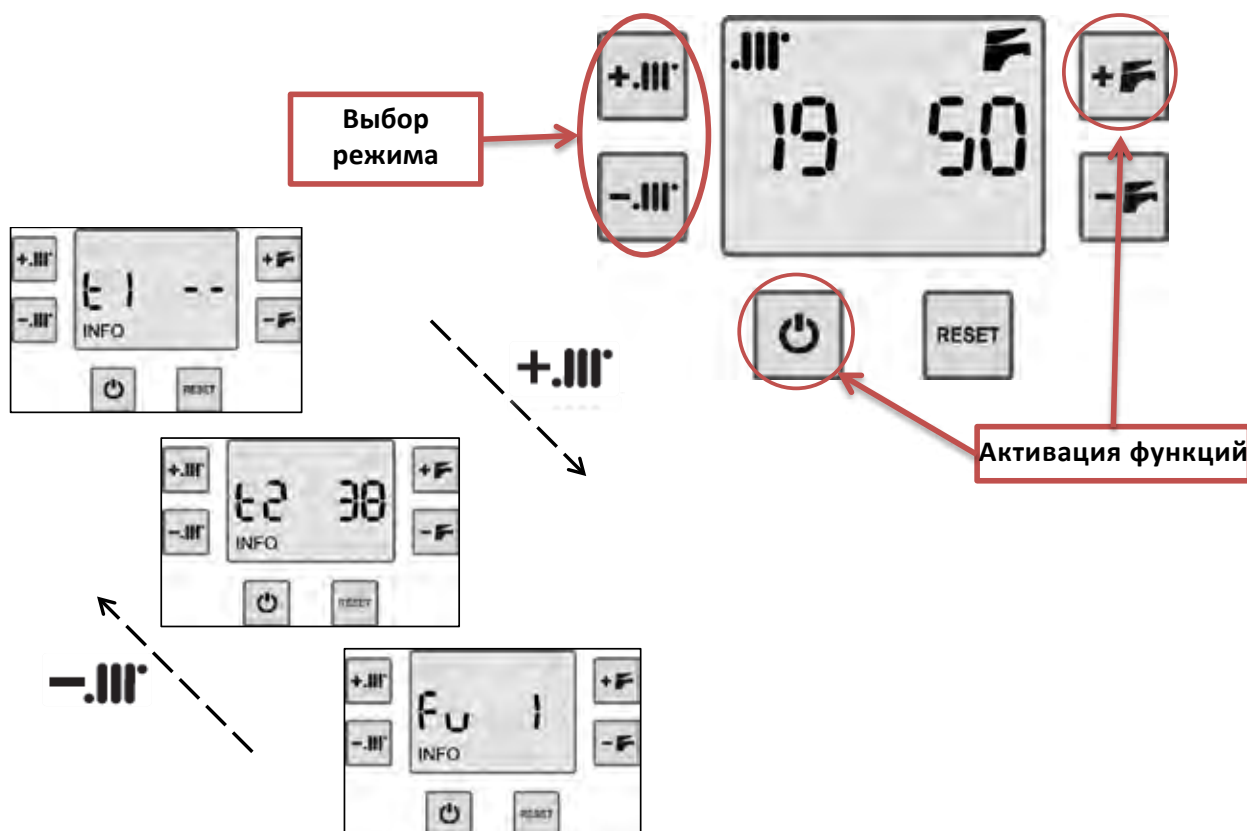
1. Выберите режим работы котла (летний или зимний)
2. Продолжайте нажимать кнопки **+.**, **+↔** в течение 10 сек, пока на дисплее слева не появится надпись «tS», поочередно мигающая цифрой (номер параметра), а справа - цифрой, которая является значением выбранного параметра.
3. Нажимайте **+.**, **-.** для выбора параметра
4. Нажимайте **+↔**, **-↔** для выбора значения
5. Сохранение значений, измененных нажатием кнопки **RESET** в течение 3 сек.
6. Доступ к параметрам остается активным в течение 15 минут; выход из функции нажатием **⏻**

Параметр	Описание	Диапазон	Заводские настройки	Примечание
K KR	01 Тип газа	0 ÷ 1	0	0 : G20 1 : G31
K KR	02 Диапазон температуры отопления	0 ÷ 1	0	0:Стандартный диапазон 35 ÷ 80 °C 1:Пониженный диапазон 20 ÷ 45 °C
K KR	03 Вращение вентилятора с медленным зажиганием	80 ÷ 160	Тип котла	Значение в оборотах в минуту = пар03 x 25
K KR	04 Макс. потребляемая мощность отопления	00 ÷ 100	Тип котла	Максимальная выходящая мощность отопления(% от максимальной мощности ГВС); Уменьшите, но не увеличивайте это значение 25 кВт : 78 % 30 кВт : 78 % 35 кВт : 83 %
K KR	05 Режим насоса при запросе на отопление	0 ÷ 2	0	0 : Стандартная работа 1 : Насос всегда ВКЛ.(ON) 2 : Насос всегда ВЫКЛ.(OFF)
K KR	06 Задержка повторного зажигания по требованию	0 ÷ 15	3	Значение в минутах
K KR	07 Активация функции сервисной установки	0 ÷ 3	0	0 – Отключено 1 – Вывод воздуха из контура отопления 2 – Вывод воздуха из контура ГВС 3 – Вывод воздуха из обоих контуров
K	08 Температура включения/выключения по требованию ГВС	0 ÷ 2	1	1 – фиксированная → OFF= 75°C , ON = 65°C 2 – уст. температура → OFF = + 3° ; ON = + 2°
K KR	09 Время достижения макс. мощности при запросе на отопление	2 ÷ 12	3	Значение в секундах = пар 09 x 10
K KR	10 Время достижения максимальной мощности по требованию после выключения при высокой температуре	1 ÷ 10	2	Значение в минутах
K KR	12 Функция трубочиста	0 ÷ 2	0	0 – Функция отключена (нормальная работа) 1 - Котел, работающий на макс. мощности 2 – Котел принудительно работает на мин. мощности
K KR	13 Мин. обороты вентилятора	-	-	НЕ ИЗМЕНЯТЬ ЭТО ЗНАЧЕНИЕ
K KR	14 Макс. обороты вентилятора	-	-	НЕ ИЗМЕНЯТЬ ЭТО ЗНАЧЕНИЕ
K KR	16 Последующая вентиляция по требованию ГВС	1 ÷ 30	3	Значение в секундах.
K KR	17 Управление контактами TA2	0 20 ÷ 80	0	0 : Стороннее приложение 20 ÷ 80 : Поток для запроса от контакта (TA2)
K KR	18 Мин. потребляемая мощность в системах отопления и ГВС	0 ÷ 30	0	% от макс. мощности
K KR	19 Задержка включения по требованию СН	0 ÷ 5	0	Значение в минутах. Время до включения котла после получения запроса на отопление
K KR	20 Время работы насоса по требованию СН	0 ÷ 240	30	Значение в секундах.
K KR	21 Время работы насоса после запроса на ГВС	0 ÷ 3 0 ÷ 240	3 180	Значение в секундах.
K KR	22 Задержка времени срабатывания при ошибке E24 (щелчки при низкой температуре)	0 5 ÷ 120	0	0 : Функция отключена 5 ÷ 120 : Задержка в секундах
KR	23 Температура ГВС (подготовка бойлера)	0 30 ÷ 60		С помощью пользовательских элементов управления Пользовательские элементы управления отключены
K KR	24 Максимальная мощность ГВС	0 ÷ 100	100	% от макс. мощности
KR	25 Дифференциал температуры для подготовки бойлера.	1 ÷ 10	3	Котел включается, если t ГВС < SET SAN – (пар25)°C

Параметр	Описание	Диапазон	Заводские настройки	Примечание	
KR	26	Дифференциал макс. температуры подачи	5 ÷ 15	8	ΔT = уст. бойлер – Температура бойлера Если ΔT > (пар26); тогда темп потока = максимальное значение
KR	27	Минимальная температура потока для подготовки бойлера	5 ÷ 20	15	Мин.значение расхода при температуре = уст. бойлер + (пар27)°C
KR	28	Активирование функции антилегионелла	0 50 ÷ 70	60	0 : Функция отключена 50 ÷ 70 : Температура в бойлере при активации функции
KR	29	Частота авто включения функции антилегионелла, если не достигнута температура бойлера, определенная в пар 28	1 ÷ 15	7	Значение в днях
KR	30	Продолжительность цикла антилегионелла. Отсчет продолжительности начинается с момента достижения установленной пар 28 t..	1 ÷ 30	1	Значение в минутах
K KR	37	Отключение водяного реле или датчика давления	0 ÷ 4	0	0 : Отключение водяного реле OFF 0,4 бар ÷ ON 0,9 бар 1 : Датчика OFF 0,4 бар ÷ ON 0,7 бар 2 : Датчика OFF 0,5 бар ÷ ON 1,0 бар 3 : Датчика OFF 0,8 бар ÷ ON 1,2 бар 4 : Датчика OFF 0,9 бар ÷ ON 1,4
K KR	38	Более высокий предел CH, установленный по требованию TA1 с помощью внешнего датчика	35 ÷ 80 20 ÷ 45	80 45	Стандартное значение : 80°C Пониженное значение : 45°C
K KR	39	Смещение внешнего датчика	0 ÷ 10	5	0 : -5°C 5 : 0°C 10 : + 5°C
K KR	41	Нижний предел CH, установленный по требованию TA1 с помощью внешнего датчика	20 ÷ 50 20 ÷ 35	35 20	Стандартное значение : 35°C Пониженное значение : 20°C
K KR	42	Температура для выключенной горелки	0 ÷ 10	5	Значение в C°
K KR	43	Температура для включенной горелки	0 ÷ 10	0	Значение в C°
KR	45	Приоритетный запрос на ГВС	0 10 ÷ 180	0	0 : Функция отключена 10 ÷ 180 Минут. По истечении этого времени спрос на ГВС прекращается, даже если не достигнута желаемая ГВС настройка
K KR	46	Управление контактом AUX на электронной плате (разъем X12 -контакты 1-2)	0 ÷ 2	0	0: Он работает как низкотемпературный заводской термостат 1: Он работает как термостат бойлера (если имеется) 2: Он работает как контакт комнатного термостата (TA3) с той же реакцией котла asTA 1
K KR	47-48	Управление вспомогательными реле электронной платы	0 ÷ 5	0	Смотрите инструкцию внутри аксессуара
K KR	49	Калибровка дымохода	0 ÷ 5	0	0 : Вручную 5 : Автоматически
K KR	50	Функция технического обслуживания с часами	10 ÷ 99	50 (около 2 лет)	Часы : пар 50 x 100 Предел для появления E09
K KR	51	Функция технического обслуживания с днями	30 ÷ 200	140 (около 4 лет)	Дни : пар 51 x 10 Предел для появления E09
K KR	52	Управление функциями технического обслуживания (E09)	0 ÷ 3	0	0 : Функция отключена (сброс счетчиков) 1 : На основе часов (пар 50) 2 : На основе дней (пар 51) 3 : На основе обоих. Сначала часы, потом дни
K KR	53	Общее количество часов с момента первой установки электронной платы	00 ÷ 999	Только чтение	Часы : пар 53 x 10 (макс 9999 час = около 5 лет)
K KR	54	Общее количество часов с момента последнего выполненного технического обслуживания	00 ÷ 999	Только чтение	Часы : пар 54 x 10 (макс 9999 час = около 5 лет)
K KR	55	Общее количество дней с момента первой установки электронной платы	00 ÷ 999	Только чтение	Дни : пар 55 x 10 (макс 9999 дней = около 27 лет)
K KR	56	Общее количество дней с момента последнего выполненного технического обслуживания	00 ÷ 999	Только чтение	Дни : пар 56 x 10 (макс 9999 дней = около 27 лет)

Параметр	Описание	Диапазон	Заводские настройки	Примечание
K KR 60	Код конфигурации сгорания	0 ÷ 5	Вид котла	1 : 25 кВт 2 : 30 кВт 3 : 35 кВт
K KR 61	ГИДРАВЛИЧЕСКИЙ код конфигурации 0 ÷ 8	0 ÷ 8	Вид котла	2 : K (Первичный + теплообменник ГВС) 3 : KR (удаленный бойлер)
K KR 67	Обновление прошивки		Только чтение	Прошивка электронной платы

Информационное меню



При выбранном режиме (летний или зимний) нажмите вместе кнопки и в течение 5 секунд.

Отображаемая информация:

t1: Внешняя температура (при наличии)

t2: Температура возврата

t3: не используется

t4: не используется

P: не используется

Fu: Код состояния котла

Функция выхода продолжайте нажимать

0: Потребность в тепле отсутствует

1: Присутствует требование TA1 CH

2: Присутствует требование TA2 CH

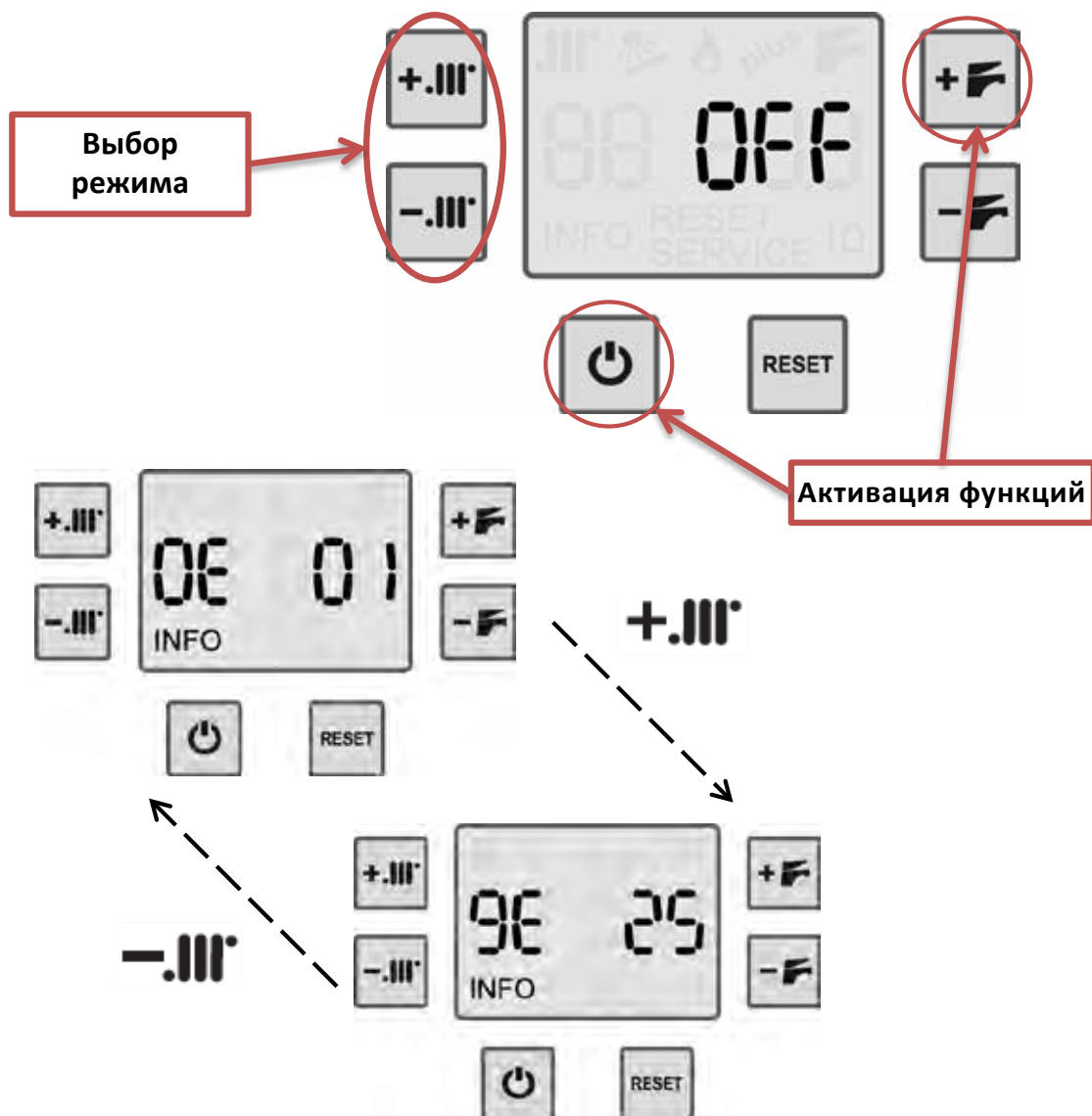
3: Присутствует требование TA3 CH



4: Функция антифриза CH (TCH <5°C)

5: Потребность в ГВС присутствует


6: не используется

7: Функция защиты от замерзания ГВС (если температура ГВС <5°C)



При выключенном режиме нажмите вместе кнопки  и  в течение 5 секунд. Он показывает код последних 10 ошибок.

0E означает, что последняя ошибка появилась в хронологическом порядке, 9E - это 10-я ошибка, появившаяся в хронологическом порядке). "Число" справа - это ошибка кода.

Функция выхода продолжайте нажимать 

Код	Тип ошибки	Описание	Причины	
K KR	E01	RESET	Отсутствие наличие пламени (после 5 попыток)	<ul style="list-style-type: none"> Давление газа на входе ниже требуемого Неправильное положение электрода Электронная плата не управляет зажиганием
K KR	E02	RESET	Высокая температура воды на первичном теплообменнике (Предохранительный термостат)	<ul style="list-style-type: none"> Предохранительный термостат открыт; проверьте циркуляцию воды и давление Низкая циркуляция воды на установке; проверьте насос
K KR	E03	RESET	Высокая температура дымохода (Терморазрыв)	<ul style="list-style-type: none"> Конфигурация дымоходов неправильная или больше не подходит; проверьте возможные препятствия в системе дымоходов Загрязнен первичный теплообменник и тепло не передается воде; проверьте и очистите его
K KR	E04	RESET	Аномалия проверки горения. Газовый клапан открыт, но пламени нет	<ul style="list-style-type: none"> Давление газа на входе ниже требуемого Газовый клапан открыт, но газ нет ; заменить газовый клапан
K KR	E05	SERVICE	Датчик NTC CH вышел из строя	<ul style="list-style-type: none"> Датчик CH вышел из строя; проверьте значения сопротивления со стандартными значениями Низкая циркуляция воды на установке; проверьте насос
K KR	E06	SERVICE	Датчик NTC ГВС вышел из строя	<ul style="list-style-type: none"> Датчик ГВС вышел из строя; проверьте значения сопротивления со стандартными
K KR	E07	SERVICE	Макс. количество сбросов одного и того же сигнала тревоги (5 раз)	<ul style="list-style-type: none"> Выключите и включите котел, и на дисплее появится последняя повторяющаяся ошибка; проверьте список ошибок для обслуживания
K KR	E08	SERVICE	Пламя пропало через 6 раз после обнаружения	<ul style="list-style-type: none"> Дымоудаление смешивается с воздухозаборником, не правильное горение ; проверьте конфигурацию дымоходов. Неправильное положение электрода
K KR	E09	SERVICE	Запрос на периодическое обслуживание	<ul style="list-style-type: none"> Сброс счетчика функции обслуживания (параметр 52)
K KR	E10	RESET	Недостаточное давление системы	<ul style="list-style-type: none"> Низкое давление воды в котле
KR	E12	SERVICE	Датчик NTC бойлера вышел из строя	<ul style="list-style-type: none"> Датчик бойлера вышел из строя; проверьте значения сопротивления со стандартными значениями
K KR	E13	SERVICE	На газовом клапане недостаточное напряжение	<ul style="list-style-type: none"> Проверьте подключение провод газового клапана Электронная плата неправильно управляет газовым клапаном; замените электронную плату
K KR	E15	SERVICE	Ошибка датчика NTC	<ul style="list-style-type: none"> Неисправный датчик NTC ; проверьте значения сопротивления со стандартными
K KR	E16	RESET	Обороты вентилятора неверны	<ul style="list-style-type: none"> Заменить Вентилятор Заменить электронную плату
K KR	E17	SERVICE	Аномалия кнопок (если кнопка остается неправильно нажатой)	<ul style="list-style-type: none"> Проверьте кнопки
K KR	E24	RESET	Термостат котла постоянно открыт	<ul style="list-style-type: none"> Проверьте разъем X10 на электронной плате с помощью электрической схемы
K KR	E25	SERVICE	Автоматическая калибровка котла, необходимая после замены электронной платы	<ul style="list-style-type: none"> Выполните автоматическую калибровку
K KR	E29	SERVICE	Дымоходные трубы закрываются полностью или частично	<ul style="list-style-type: none"> Проверьте конфигурацию дымоходов Проверьте наличие силиконовой прокладки сверху
K KR	E31	SERVICE	Неправильная связь между котлом и дистанционным управлением	<ul style="list-style-type: none"> Проверить подключение дистанционного управления Соединительный провод экранированный
K KR	E35	RESET	Ложное пламя (обнаружение при отсутствии пламени на горелке)	<ul style="list-style-type: none"> Неправильное положение электрода
K KR	E38	SERVICE	Внешний датчик вышел из строя	<ul style="list-style-type: none"> Проверьте значения сопротивления внешнего датчика со стандартными значениями
K KR	E39	SERVICE	Активация функции антифриза	<ul style="list-style-type: none"> Проверить помещение на низкую температуру где установлен котёл
K KR	E43	SERVICE	Высокая температура, ощущаемая обратным датчиком (>85°C в течение 10 секунд)	<ul style="list-style-type: none"> Низкая циркуляция воды на установке; проверьте насос и уровень воды на установке
K KR	E44	SERVICE	Неправильная циркуляция установки (t потока увеличивается > +5°C/сек)	<ul style="list-style-type: none"> Низкая циркуляция воды на установке; проверьте насос и уровень воды на установке
K KR	E45	SERVICE	Датчик расхода и обратного NTC инвертируются (если t возврата > t расхода +10°C в течение 10 секунд)	<ul style="list-style-type: none"> Позиционирование зондов Низкая циркуляция воды на установке; проверьте насос и уровень воды на установке
K KR	E50	SERVICE	Неправильное напряжение питания (менее 160 Вт)	<ul style="list-style-type: none"> Входное электроснабжение не соответствует техническим требованиям
KR	E74	SERVICE	Ошибка в работе функции антилегионелла	<ul style="list-style-type: none"> Бойлер слишком велик для достижения рабочей температуры против антилегионелла. Увеличить параметр 28

Первый шаг

Техник выбирает время, которое он хотел бы установить для этого котла:

- часы: при включенной горелке (задается пар 50)
- дни: после установки котла (задается пар 51)

Второй шаг

Активация функции с помощью пар 52:

Параметр	Описание	Диапазон	Заводские настройки	Примечание
52	Запрос на периодическое обслуживание (E09)	0-3	0	<p>0 – Отключено (сброс счетчиков)</p> <p>1 – На основе часов(пар 50)</p> <p>2 – База по дням(пункт 51)</p> <p>3 – на основе обоих: сначала часы, затем дни</p>

- Как только счетчик становится равным 0, на дисплее отображается ошибка E09.
- Ошибка E09 может быть сброшена конечным пользователем 3 раза, но через 50 часов или 15 дней E09 снова появится на дисплее
- Установите для параметра 52 значение 0, чтобы сбросить счетчики
- Ошибка E09 не останавливает котел; это просто визуализация для подталкивания конечного пользователя к вызову службы.

ЦИКЛ ЗАЖИГАНИЯ		Измерение	
Выбор времени после вентиляции	сек	30	
Время цикла теста при включении питания	сек	11	
Плавный выбор времени зажигания	сек	7	
Ток обнаружения	microA	3÷5	
Время переключения трехходового клапана	сек	5	
ПОТРЕБНОСТЬ В ГВС (МГНОВЕННАЯ)			
ON/OFF температуры ГВС при пар 8 = 1	°C	OFF	ON
		75°	60°
ON/OFF температуры ГВС при пар 8 = 2	°C	OFF	ON
		уст+3°	уст+2°
Пост циркуляция	сек	0	
ПОТРЕБНОСТЬ В ГВС (Бойлер)			
ON/OFF горелка	°C	OFF	ON
		уст бойлер +3°C	уст бойлер -3°C
Пост циркуляция	сек	180	
ПОТРЕБНОСТЬ В ОТОПЛЕНИИ			
ON/OFF температуры СН	°C	OFF	ON
		уст+5°	уст
Пост циркуляция	сек	30	
Время достижения макс значения газового клапана	сек	30	
Время достижения макс значения газа после сигнала тревоги о перегреве	МИН	2	
АНТИФРИЗ ГВС			
Температура для ON/OFF	°C	OFF	ON
		5°	2°
Макс/мин температура потока антифриза	°C	OFF	ON
		60°	55°
АНТИФРИЗ СН			
Температура для ON/OFF	°C	OFF	ON
АВАРИЙНЫЙ РЕЖИМ АНТИФРИЗА (БЕЗ ПОДАЧИ ГАЗА)			
ON/OFF насоса в зависимости от температуры воды	°C	OFF	ON
АВАРИЙНЫЙ РЕЖИМ ЗАЩИТЫ ОТ ЗАМЕРЗАНИЯ (ПРИ ВКЛ ПИТАНИЯ ПОСЛЕ БЕЗДЕЙСТВИЯ) [E39]			
Температура ON/OFF	°C	OFF	ON
ДРУГОЕ			
Функция защиты от блокировки трехходового клапана (каждые 24 часа)	сек	10	
Функция защиты насоса от блокировки (каждые 24 часа)	сек	30	
Синхронизация режима обслуживания	мин	15	

Значение сопротивления

Накладной датчик β 3977	
°C	Ω(Ом)
0	33000
20	12500
40	5350
60	2500
80	1260
100	700

Погружной датчик β 3435	
°C	Ω(Ом)
0	27279
20	12090
40	5828
60	3021
80	1669
100	973

Комплект дистанционного управления

Этот пульт дистанционного управления - нечто большее, чем простой комнатный термостат. Благодаря ему можно управлять котлом во всех его настройках, таких как регулировка температуры ГВС и отопления, сброс котла в случае блокировки котла, и, конечно же, он работает как комнатный термостат как в ручном, так и в недельном программном режиме. Он питается от котла (при безопасном низком напряжении), поэтому ему не нужны батарейки.

(i) Извлеките пульт дистанционного управления из упаковки. Сохраните соответствующую брошюру с инструкциями пользователя и приложите ее к настоящему руководству.

(⚡) Ни пульт дистанционного управления, ни соответствующий кабель, идущий от котла, ни по какой причине не должны подключаться к питающей сети 230 В переменного тока.

(i) Чтобы избежать сбоев в работе из-за электрических помех, соединения пульта дистанционного управления, а также все низковольтные соединения следует хранить отдельно от кабелей питания, например, заключив их в отдельные каналы. Максимальная общая длина кабеля не должна превышать 50 м



1. Отключите электричество от котла;
2. Установите устройство, как описано в пункте 1 прилагаемой инструкции.;
3. Подключите клеммы "OT" № 1-2 пульта дистанционного управления к кабелю "TA - комнатный термостат - пульт дистанционного управления", выходящему из котла, с помощью подходящей биполярной клеммы. См. также "Электрическая схема"

Примечание: канал дистанционного управления не поляризован.

4. Включите питание котла и выберите летний режим;
5. Проверьте правильность работы устройства. Электроника должна распознать его автоматически.

(i) В дальнейшем котел следует оставить в летнем режиме; управление работой котла осуществляется с помощью пульта дистанционного управления, включая выключенный, летний и зимний режимы, а также технические функции (например, несколько дополнительных функций). В случае проблем с проводами или настройкой котла появится сигнал тревоги E31.

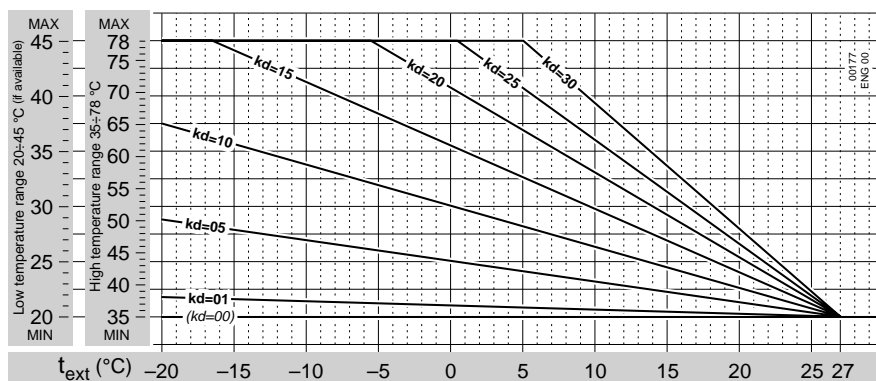
КОМПЛЕКТ НАРУЖНЫХ ДАТЧИКОВ

Наружный датчик автоматически управляет температурой потока воздуха ** в зависимости от температуры наружного воздуха, что позволяет пользователю не регулировать ее вручную. Эта функция также называется "изменение температуры".

** это температура нагревательных элементов. Не путайте его с комнатной температурой (управляемой комнатным термостатом или пультом дистанционного управления, но не бойлером), которая не зависит от первой.

Установка должна выполняться квалифицированным специалистом в соответствии с инструкциями, прилагаемыми к комплекту. Ссылки на основную плату см. в разделе "Электрическая схема".

После установки датчика кнопки **+ III** и **- III** будут регулировать не температуру потока СН непосредственно, а коэффициент рассеивания "kd", который представляет собой реакцию температуры наружного воздуха, определяемой датчиком, на температуру потока СН, как показано на следующем графике.



(i)

Из-за широкой типологии зданий невозможно дать точные указания относительно значения kd для установки. Правильная настройка должна определяться в каждом конкретном случае и в результате обеспечит оптимальный комфорт во всех климатических условиях, требующих обогрева, т.е. быстрое достижение комнатной температуры в холодную погоду и отсутствие перегрева помещения в умеренные периоды.

Практически значение kd следует корректировать в зависимости от предполагаемой эффективности теплоизоляции здания. Его диапазон составляет от 01 до 30: используйте более высокие значения, когда имеется высокая тепловая дисперсия и, следовательно, менее эффективная изоляция (и наоборот).

КОМПЛЕКТ НАРУЖНЫХ ДАТЧИКОВ И ПУЛЬТ ДИСТАНЦИОННОГО УПРАВЛЕНИЯ

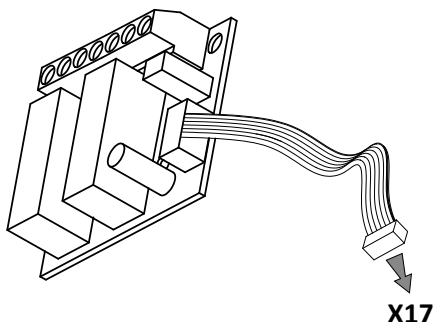
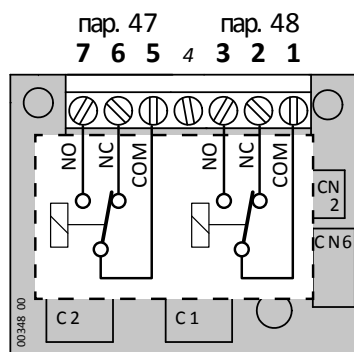
Если также установлен комплект дистанционного управления, пожалуйста, обратитесь к соответствующему руководству по эксплуатации для получения подробной информации о совместной работе Наружного датчика и самого пульта дистанционного управления.

Двойная релейная плата

⚡ Всегда отключайте источник питания перед началом работы с электрическими соединениями, клеммами или коробками, чтобы предотвратить несчастные случаи с людьми или устройствами. Этот буклет с инструкциями является неотъемлемой и неотъемлемой частью продукта или комплекта, с которым он поставляется, и дополняет информацию об оборудовании, в котором установлен комплект.

Эта дополнительная "двойная релейная плата" создает 2 свободных от напряжения двусторонних контакта (общий - нормально разомкнутый - нормально замкнутый NC), независимых друг от друга, для использования в системе для многих целей.

Состояние этих контактов будет зависеть от рабочей фазы котла и от настройки двух специальных пар 47 и 48, как описано в таблице в этом документе.



Не приводите в действие нагрузки, превышающие номинальный единичный или суммарный ток. При необходимости вставьте подходящие контакторы, размер которых зависит от номинального тока нагрузки.

Значение контактов

Каждый контакт может использоваться как для самостоятельных целей, так и для управления нагрузками до 230 Вт переменного тока. Номинальный ток каждого контакта составляет 3 А, а общий номинальный ток платы (общая нагрузка на два контакта) также должен быть не более 3 А.

Позиционирование и подключение

- Откройте электрическую коробку панели управления котла, как описано в руководстве по эксплуатации котла.
- Подсоедините к винтовым клеммам платы двух реле и подсоедините ее плоский кабель к разъему X17.
- Закрепите плату на посадочных местах 1 с помощью прилагаемых винтов.



Настройки

Параметр	Диапазон (набор фактов) и значения	Описание
47	0...5 (0)	Управление контактом на клеммах 5 (COM) - 6 (NC) - 7 (NO)
	0	Контакт не активирован - независимо от состояния котла, контакт находится в режиме ожидания (NC замкнут и НЕ разомкнут). Если этот контакт не используется, оставьте его на 0.
	1	Не использовать - эта функция зарезервирована для особых случаев на моделях extra-EC.
	2	Управление зонным клапаном возложено на дистанционное управление - контакт приводится в действие, когда дистанционное управление требует нагрева в своей зоне. Эта функция подходит для многозонных систем с дистанционным управлением, поскольку, в отличие от комнатных термостатов в других зонах, дистанционное управление не имеет электрического контакта для управления своим зонным клапаном.
	3	Управление дополнительным насосом - контакт включается, когда на входе любого котла присутствует одно или несколько требований к нагреву (TA, TA2 или AUX, если установлен в качестве дополнительного входа комнатного термостата TA3). Последующая циркуляция выполняется с момента установки пар 20.
	4	Сигнализация тревоги - контакт срабатывает, когда происходит сброс сигнала тревоги или обслуживание котла, даже если сигнал тревоги не вызывает блокировки.
48	0...5 (0)	Управление контактом на клеммах 1 (COM) - 2 (NC) - 3 (NO)
	0...5	Функции идентичны функциям пар 47.
20	0...240 (30)	Время пост циркуляции (секунды) насоса в конце фазы запроса на нагрев. Этот параметр влияет на все насосы, как на один котел, так и на возможные дополнительные насосы, управляемые этой платой с двумя реле, путем установки пар 47 и/или 48 в значение 3.

Тип газа	Измерение	City Class 25 K		City Class 30 K		City Class 35 K	
		G20	G31	G20	G31	G20	G31
Сертификация		0476 CS 1134		0476 CS 1134		0476 CS 1134	
Категория		II2HM3P (II2H3P) ²		II2HM3P (II2H3P) ²		II2HM3P (II2H3P) ²	
Тип		B23 - B23P - B53 - B53P - C13 - C33 - C43 - C53 - C63 (C13-C33-C53-C83) - C83 - C93					
Диапазон рабочих температур (мин+макс)	°C	0 ÷ +60		0 ÷ +60		0 ÷ +60	
Максимальная номинальная тепловая подача Q _{nw}	кВт	25.0	25.0	30.0	30.0	33.2	33.2
Максимальная номинальная тепловая подача Q _n	кВт	20.0	20.0	24.0	24.0	28.0	28.0
Минимальная номинальная тепловая подача Q _r	кВт	2.5	2.5	3.0	3.0	3.5	3.5
Макс. теплопроизводительность 60°/80°C *	кВт	19.4	19.4	23.3	23.3	27.4	27.4
Мин. теплопроизводительность 60°/80°C *	кВт	2.4	2.4	2.8	2.8	3.3	3.3
Макс. теплопроизводительность 30°/50°C *	кВт	21.0	21.0	25.2	25.2	29.5	29.5
Мин. теплопроизводительность 30°/50°C *	кВт	2.7	2.7	3.1	3.1	3.7	3.7
NOx Класс		5	5	5	5	5	5
CO при 0% O ₂ (Q _n)	ppm	230.1	217.0	203.5	221.6	169.0	205.5
CO2 номин. теплопроизводительность	%	9.00	10.04	9.20	10.20	9.00	10.20
Количество конденсата при Q _n (30°/50°C *)	л/ч	2.5	2.5	2.9	2.9	3.0	3.0
Количество конденсата при Q _r (30°/50°C *)	л/ч	0.3	0.3	0.3	0.3	0.4	0.4
Значение pH конденсата	pH	2.8	2.8	2.8	2.8	2.8	2.8
Макс. температура дымовых газов	°C	61.5 60/80° Q _r	61.5 60/80° Q _r	69.0 60/80° Q _r	69.0 60/80° Q _r	64.0 60/80° Q _r	64.0 60/80° Q _r
Мин. температура дымовых газов	°C	41.0 30/50° Q _r	41.0 30/50° Q _r	47.0 30/50° Q _r	47.0 30/50° Q _r	38.0 30/50° Q _r	38.0 30/50° Q _r
Макс. подача дымовых газов Q _{nw} (60/80°C *)	кг/ч	41.11	41.86	48.31	49.32	54.60	54.41
Макс. подача дымовых газов Q _r (60/80°C *)	кг/ч	3.94	4.22	4.83	4.89	5.76	5.63
ЭФФЕКТИВНОСТЬ							
Номинальный КПД Q _n /Q _a (NCV) при 60°/80°C *	%	96.1		96.0		96.2	
Номинальный КПД Q _n (NCV) при 30°/50°C *	%	105.1		105.2		106.4	
КПД при 30% Q _n /Q _a (NCV) при 30°/50°C *	%	106.4		106.0		106.7	
* температура возврата/температура подачи; NCV-нижнее значение нагрева (=Hi) Примечание: Приведенные данные были получены путем тестирования с горизонтальным коаксиальным дымоходом в 1м							
ОТОПЛЕНИЕ							
Диапазон регулирования температур (мин+макс) основная зона, с нормальной/низкой температурой	°C	35÷80 / 20÷45					
Диапазон регулирования температур (мин+макс) второстепенная зона	°C	20÷80					
Характеристики воды (или жидкого теплоносителя) системы отопления (* = если в системе отопления присутствуют части из алюминия)	°f pH	5 ÷ 15 °f pH 7.5 ÷ 9.5 (7.5 ÷ 8.5 *)					
Объем расширительного бака	л	8		8		10	
Давление накачки расширительного бака	бар	1		1		1	
Давление выкл.(OFF)/вкл.(ON). пресостата мин. давления системы	бар	0.4 / 0.9 (±0.2)		0.4 / 0.9 (±0.2)		0.4 / 0.9 (±0.2)	
		Чтобы обеспечить правильное заполнение системы, давление бытовой воды должно быть выше, чем значение включения реле давления.					
Максимальное рабочее давление	бар	3		3		3	
Максимальная температура	°C	90		90		90	
Температура функционирования антифриза ON/OFF	°C	5 / 30		5 / 30		5 / 30	
ПРИГОТОВЛЕНИЕ ГОРЯЧЕЙ ВОДЫ							
Расход воды Δ 25°C	л/мин	14.8		17.0		18.7	
Расход воды Δ 30°C	л/мин	12.0		13.8		16.0	

(Продолжение)

Минимальный расход. (для включения ГВС.)	л/мин	2.8		2.8		2.8	
Минимальное рабочее давление (для включения ГВС.)	бар	0.2		0.2		0.2	
Максимальное рабочее давление ГВС	бар	6		6		6	
Диапазон регулирования температуры (мин÷макс)	°С	30÷55		30÷55		30÷55	
Средняя температура дымохода (ГВС, ΔТ 25°С)	°С	54		59		56	
Средняя температура дымохода (ГВС, ΔТ 30°С)	°С	57		62		59	
ЭЛЕКТРИЧЕСКИЕ ХАРАКТЕРИСТИКИ							
Напряжение/частота (номинальное напряжение)	Вт/Гц	220÷240 / 50 (230Вт)		220÷240 / 50 (230Вт)		220÷240 / 50 (230Вт)	
Мощность	Вт	135		142		150	
Класс защиты		IP X5D		IP X5D		IP X5D	
ГАБАРИТНЫЕ РАЗМЕРЫ							
Длина – Высота - Ширина	мм	См. раздел «Габаритные и присоединительные размеры»					
Вес нетто / брутто	кг	28.4 / 30.8		30.2 / 32.6		34.2 / 36.6	
ПОДКЛЮЧЕНИЯ							
Гидравлические и газовые соединения		См. раздел «Габаритные и присоединительные размеры»					
Подсоединение к дымоходу: типы, длины и диаметры		См. раздел «Подсоединение к дымоходу»					
Выход/вход Delta P (потеря напора вентилятора)	Па	20 ÷ 130		10 ÷ 130		15 ÷ 130	
ДАВЛЕНИЕ ПОДАЧИ ГАЗА							
Номинальное давление	мбар	20	37	20	37	20	37
Давление на входе (мин÷макс)	мбар	17 ÷ 25	35 ÷ 40	17 ÷ 25	35 ÷ 40	17 ÷ 25	35 ÷ 40
ПОТРЕБЛЕНИЕ ГАЗА							
Q макс	м³/ч	2.64		3.17		3.51	
	кг/ч		1.94		2.33		2.57
Q мин	м³/ч	0,26		0,32		0,37	
	кг/ч		0,19		0,23		0,27

	Тип газа	Измерение	City Class 25 KR		City Class 35 KR	
			G20	G31	G20	G31
Категория			II2HM3P (II2H3P) ²		II2HM3P (II2H3P) ²	
Тип			B23 - B23P - B53 - B53P - C13 - C33 - C43 - C53 - C63 ⁽⁹⁾ - C83 - C93			
() В конфигурации C63 допускаются только типы дымоходов, эквивалентные:			C13-C33-C53-C83			
Диапазон рабочих температур (мин÷макс)		°C	0 ÷ +60		0 ÷ +60	
Максимальная номинальная тепловая подача Q _{nw}		кВт	25.0	25.0	33.2	33.2
Максимальная номинальная тепловая подача Q _n		кВт	20.0	20.0	28.0	28.0
Минимальная номинальная тепловая подача Q _r		кВт	2.5	2.5	3.5	3.5
Макс. теплопроизводительность 60°/80°C *		кВт	19.4	19.4	27.4	27.4
Мин. теплопроизводительность 60°/80°C *		кВт	2.4	2.4	3.3	3.3
Макс. теплопроизводительность 30°/50°C *		кВт	21.0	21.0	29.5	29.5
Мин. теплопроизводительность 30°/50°C *		кВт	2.7	2.7	3.7	3.7
NO _x Класс			5	5	5	5
CO при 0% O ₂ (Q _n)		ппм	230.1	217.0	169.0	205.5
CO ₂ номин. теплопроизводительность		%	9.00	10.04	9.00	10.20
Количество конденсата при Q _n (30°/50°C *)		л/ч	2.5	2.5	3.0	3.0
Количество конденсата при Q _r (30°/50°C *)		л/ч	0.3	0.3	0.4	0.4
Значение pH конденсата		pH	2.8	2.8	2.8	2.8
Макс. температура дымовых газов		°C	61.5 60/80* Q _r	61.5 60/80* Q _r	64.0 60/80* Q _r	64.0 60/80* Q _r
Мин. температура дымовых газов		°C	41.0 30/50* Q _r	41.0 30/50* Q _r	38.0 30/50* Q _r	38.0 30/50* Q _r
Макс. подача дымовых газов Q _{nw} (60/80°C *)		кг/ч	41.11	41.86	54.60	54.41
Макс. подача дымовых газов Q _r (60/80°C *)		кг/ч	3.94	4.22	5.76	5.63
ЭФФЕКТИВНОСТЬ						
Номинальный КПД Q _n /Q _a (NCV) при 60°/80°C *		%	96.1		96.2	
Номинальный КПД Q _n (NCV) при 30°/50°C *		%	105.1		106.4	
КПД при 30% Q _n /Q _a (NCV) при 30°/50°C *		%	106.4		106.7	
* температура возврата/температура подачи; NCV-нижнее значение нагрева (=HI)						
Примечание: Приведенные данные были получены путем тестирования с горизонтальным коаксиальным дымоходом в 1м						
ОТОПЛЕНИЕ						
Диапазон регулирования температур (мин÷макс) основная зона, с нормальной/низкой температурой		°C	35÷80 / 20÷45			
Диапазон регулирования температур (мин÷макс) второстепенная зона		°C	20÷80			
Характеристики воды (или жидкого теплоносителя) системы отопления (* = если в системе отопления присутствуют части из алюминия)		°f пФ	5 ÷ 15 °f пФ 7.5 ÷ 9.5 (7.5 ÷ 8.5*)			
Объем расширительного бака		л	8		10	
Давление накачки расширительного бака		бар	1		1	
Давление выкл.(OFF)/вкл.(ON). пресостата мин. давления системы		бар	0.4 / 0.9 (±0.2)		0.4 / 0.9 (±0.2)	
Максимальное рабочее давление		бар	3		3	
Максимальная температура		°C	90		90	
Температура функционирования антифриза ON/OFF		°C	5 / 30		5 / 30	
ПРИГОТОВЛЕНИЕ ГОРЯЧЕЙ ВОДЫ						
Диапазон регулирования температуры (мин÷макс)		°C	30÷60		30÷60	
ЭЛЕКТРИЧЕСКИЕ ХАРАКТЕРИСТИКИ						
Напряжение/частота (номинальное напряжение)		Вт / Гц	220÷240 / 50 (230Вт)		220÷240 / 50 (230Вт)	
Мощность		Вт	135		150	
Класс защиты			IP X5D		IP X5D	
ГАБАРИТНЫЕ РАЗМЕРЫ						
Длина – Высота - Ширина		мм	См. раздел «Габаритные и присоединительные размеры»			
Вес нетто / брутто		кг	28.4 / 30.8		33.8 / 36.2	
ПОДКЛЮЧЕНИЯ						
Гидравлические и газовые соединения			См. раздел «Габаритные и присоединительные размеры»			
Подсоединение к дымоходу: типы, длины и диаметры			См. раздел «Подсоединение к дымоходу»			
Потеря напора вентилятора		Па	20 ÷ 130		15 ÷ 130	

ДАВЛЕНИЕ ПОДАЧИ ГАЗА					
Номинальное давление	мбар	20	37	20	37
Давление на входе (мин÷макс)	мбар	17 ÷ 25	35÷40	17 ÷ 25	35÷40
ПОТРЕБЛЕНИЕ ГАЗА					
Q _{макс}	м ³ /ч	2.64		3.51	
	кг/ч		1.94		2.57
Q _{мин}	м ³ /ч	0.26		0.37	
	кг/ч		0.19		0.27

www.italtherm.it



ITALTHERM S.p.A. declines any responsibility for eventual printing and/or transcription errors in the present manual. In order to constantly improve its products, the company has the right to change features and data written in the present manual, at any time and without notice.